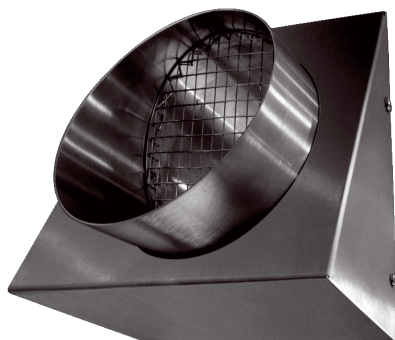


KW-FL 12E



Krótki opis

Króciec ścienny powietrza wydalanego, DN 125, kolor stal szlachetna szczotkowana

Przykłady zastosowań

Dom jednorodzinny, Dom wielorodzinny, Nowe budownictwo, Modernizacja

Numer katalogowy

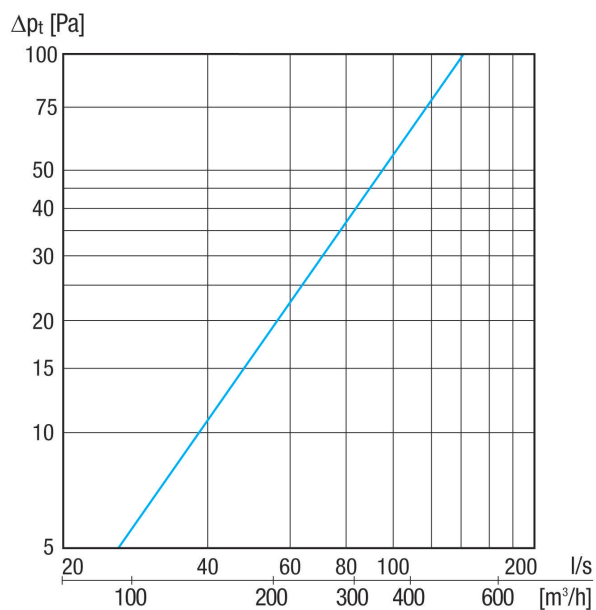
0152.0075

Dane Techniczne

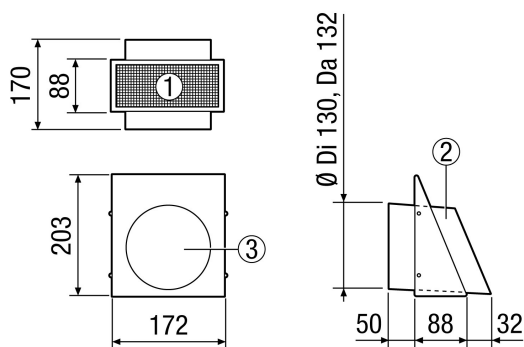
Kierunek powietrza	Odpowietrzanie
Miejsce montażu	Ściana zewnętrzna
Materiał	Stal szlachetna (V2A)
Kolor	stal szlachetna szczotkowana
Ciężar	1,13 kg
Ciężar z opakowaniem	1,28 kg
Wielkość nominalna	125 mm
Szerokość	172 mm
wysokość	203 mm
Głębokość	88 mm
Szerokość z opakowaniem	180 mm
Wysokość z opakowaniem	215 mm
Głębokość z opakowaniem	190 mm
Jednostka opakowaniowa	1 sztuka
Asortyment	K
GTIN (EAN)	4012799520757

KW-FL 12E

Charakterystyka



Rysunek wymiarowy [mm]



- ① Widok z dołu
- ② Widok z boku (króciec powietrza wydalanego)
- ③ Widok z przodu - króciec powietrza wydalanego