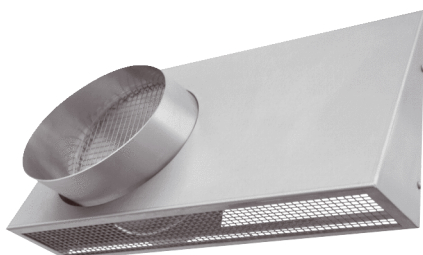


KWH 16/2 R



Krótki opis

Uniwersalny króciec ścienny, DN 160, powietrze zewnętrzne po prawej stronie, powietrze odprowadzane, pasuje do MaicoTherm DN 125

Przykłady zastosowań

Dom jednorodzinny, Dom wielorodzinny, Nowe budownictwo, Modernizacja

Numer katalogowy

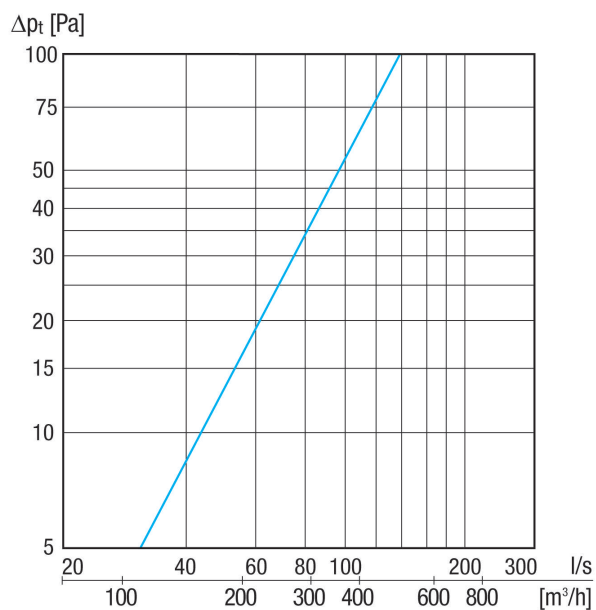
0152.0122

Dane Techniczne

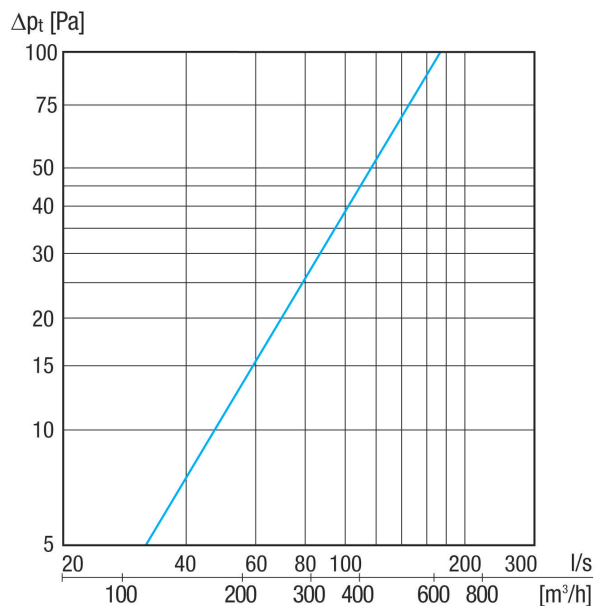
Wykonanie	Wykonanie prawostronne
Kierunek powietrza	Wentylacja i wyciąg powietrza
Miejsce montażu	Ściana zewnętrzna
Materiał	Stal szlachetna (V2A)
Ciężar	2 kg
Ciężar z opakowaniem	2,3 kg
Wielkość nominalna	160 mm
Szerokość	415 mm
wysokość	232 mm
Głębokość	100 mm
Szerokość z opakowaniem	435 mm
Wysokość z opakowaniem	250 mm
Głębokość z opakowaniem	215 mm
Jednostka opakowaniowa	1 sztuka
Asortyment	K
GTIN (EAN)	4012799521228

KWH 16/2 R

Charakterystyka Powietrze zewnętrzne

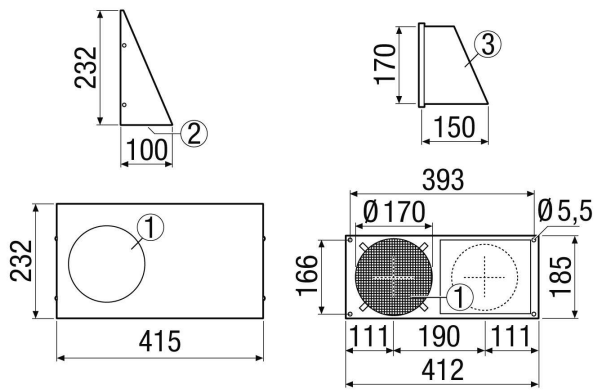


Charakterystyka Powietrze wydalone



KWH 16/2 R

Rysunek wymiarowy [mm]



- ① Powietrze wydane
- ② Powietrze zewnętrzne
- ③ Króciec ze spadkiem