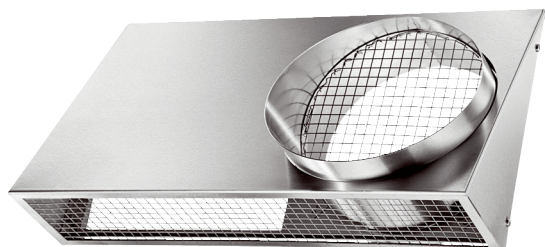


# KWH 20/2 L



## Krótki opis

Uniwersalny króciec ścienny, DN 200, powietrze zewnętrzne po lewej stronie, powietrze odprowadzane, pasuje do MaicoTherm DN 160

## Przykłady zastosowań

Dom jednorodzinny, Dom wielorodzinny, Nowe budownictwo, Modernizacja

Numer katalogowy

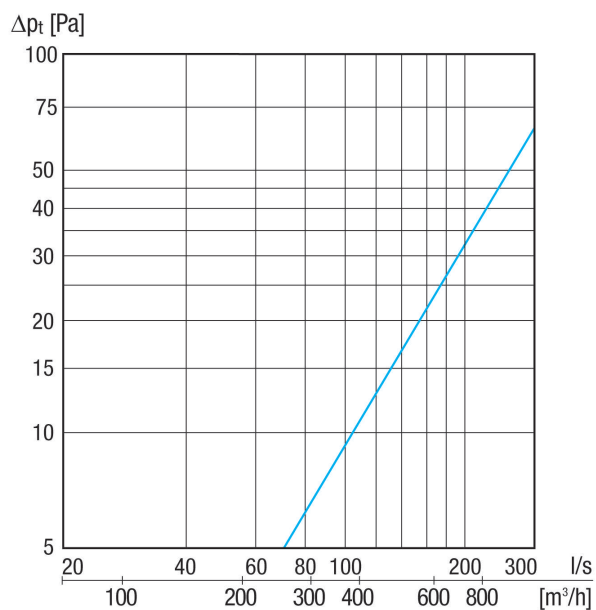
0152.0125

## Dane Techniczne

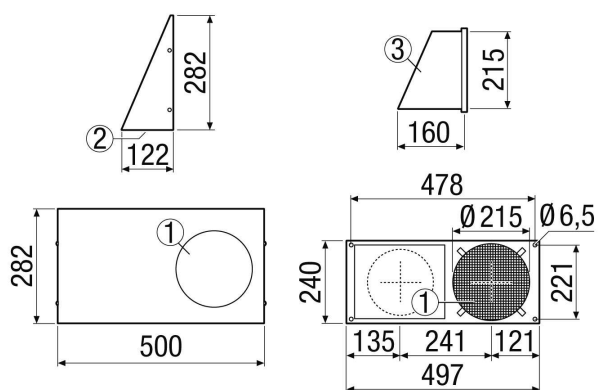
Wykonanie	Wykonanie lewostronne
Kierunek powietrza	Wentylacja i wyciąg powietrza
Miejsce montażu	Ściana zewnętrzna
Materiał	Stal szlachetna (V2A)
Ciężar	2,7 kg
Ciężar z opakowaniem	3,2 kg
Wielkość nominalna	200 mm
Szerokość	500 mm
wysokość	282 mm
Głębokość	122 mm
Szerokość z opakowaniem	510 mm
Wysokość z opakowaniem	305 mm
Głębokość z opakowaniem	235 mm
Jednostka opakowaniowa	1 sztuka
Asortyment	K
GTIN (EAN)	4012799521259

# KWH 20/2 L

## Charakterystyka Powietrze wydane



## Rysunek wymiarowy [mm]



- ① Powietrze wydane
- ② Powietrze zewnętrzne
- ③ Króciec ze spadkiem