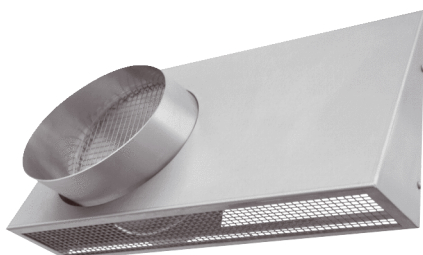


KWH 20/2 R



Krótki opis

Uniwersalny króciec ścienny, DN 200, powietrze zewnętrzne po prawej stronie, powietrze odprowadzane, pasuje do MaicoTherm DN 160

Przykłady zastosowań

Dom jednorodzinny, Dom wielorodzinny, Nowe budownictwo, Modernizacja

Numer katalogowy

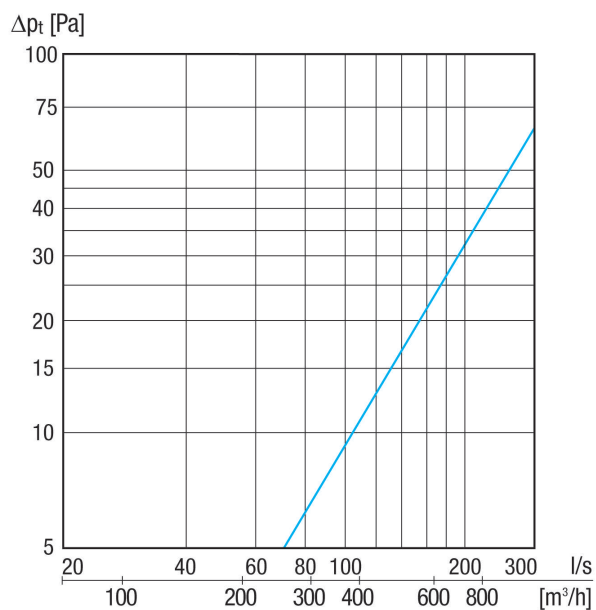
0152.0124

Dane Techniczne

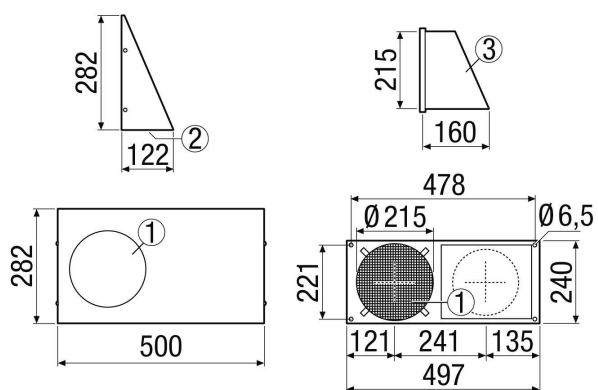
Wykonanie	Wykonanie prawostronne
Kierunek powietrza	Wentylacja i wyciąg powietrza
Miejsce montażu	Ściana zewnętrzna
Materiał	Stal szlachetna (V2A)
Ciężar	2,7 kg
Ciężar z opakowaniem	3,2 kg
Wielkość nominalna	200 mm
Szerokość	500 mm
wysokość	282 mm
Głębokość	122 mm
Szerokość z opakowaniem	510 mm
Wysokość z opakowaniem	305 mm
Głębokość z opakowaniem	235 mm
Jednostka opakowaniowa	1 sztuka
Asortyment	K
GTIN (EAN)	4012799521242

KWH 20/2 R

Charakterystyka Powietrze wydalone



Rysunek wymiarowy [mm]



- ① Powietrze wydalone
- ② Powietrze zewnętrzne
- ③ Króciec ze spadkiem