



### Krótki opis

Czujnik przepływu powietrza z czujnikiem zdalnym, zakres pomiarowy od 1 m/s do 20 m/s, styk przełączający 230 V AC (maks. 10 A,  $\cos \phi = 1$ )

Numer katalogowy

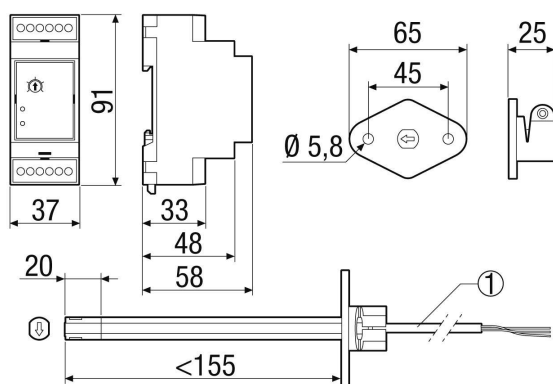
0157.1707

### Dane Techniczne

Min. prędkość przepływu	1 m/s
Maks. prędkość przepływu	20 m/s
Napięcie znamionowe	230 V
Częstotliwość sieci	50 Hz
Stopień ochrony	IP 20
Miejsce montażu	kanal
Materiał obudowy	PC / ABS
Kolor	szary
Ciężar	0,2 kg
Ciężar z opakowaniem	0,33 kg
Histeresa przełączania	2,0 % EW
Szerokość	36,5 mm
wysokość	90 mm
Głębokość	58 mm
Szerokość z opakowaniem	115 mm
Wysokość z opakowaniem	295 mm
Głębokość z opakowaniem	70 mm
Temperatura powietrza przetwarzanego przy prądzie nominalnym	0 °C do 70 °C
temperatura otoczenia	0 °C do 60 °C
Maks. dopuszczalny prąd zestyku	10 A / $\cos \phi = 1$ , 230 V AC
Jednostka opakowaniowa	1 sztuka
Asortyment	D
GTIN (EAN)	4012799320142

# LW 9-1

Rysunek wymiarowy [mm]



① Długość przewodu czujnika: ok. 2,4 m