

LZP 35



Krótki opis

Kratka zewnętrzna, stalowa blacha ocynkowana, wymiar kanału 700 x 400 mm

Numer katalogowy

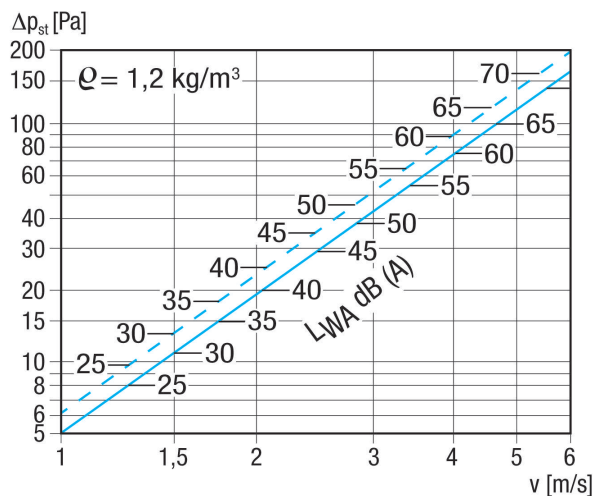
0151.0259

Dane Techniczne

Kierunek powietrza	Wentylacja i wyciąg powietrza
Montaż	na zewnątrz
Miejsce montażu	Ściana / kanał
Materiał	Blacha stalowa, cynkowana
Ciężar	10,7 kg
Ciężar z opakowaniem	11,32 kg
Wymiar kanału	700 mm x 400 mm
Szerokość	729 mm
wysokość	475 mm
Głębokość	73 mm
Szerokość z opakowaniem	800 mm
Wysokość z opakowaniem	480 mm
Głębokość z opakowaniem	110 mm
Jednostka opakowaniowa	1 sztuka
Asortyment	D
GTIN (EAN)	4012799512592

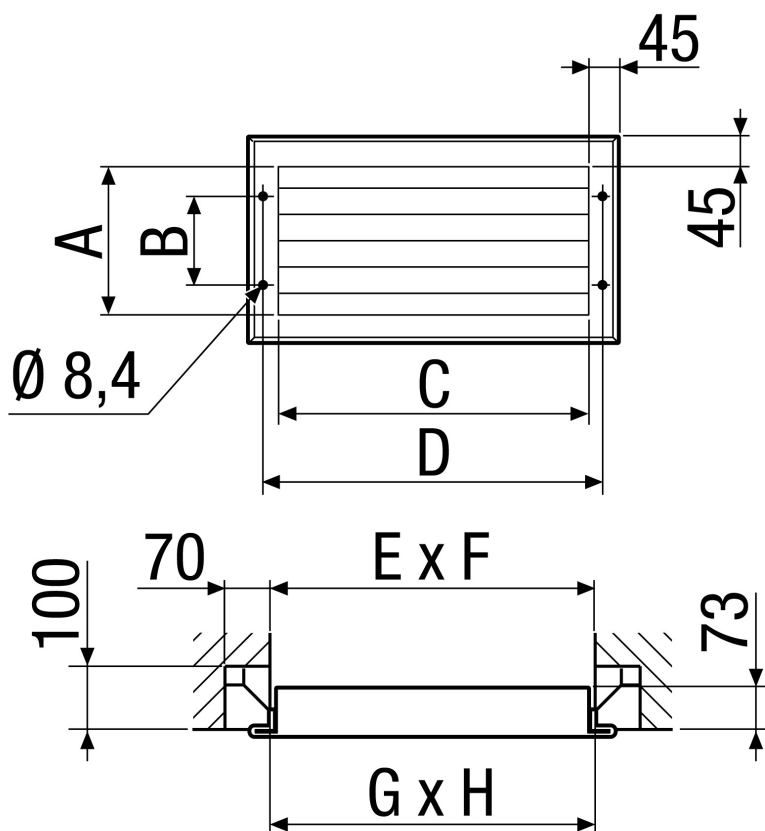
LZP 35

Charakterystyka Straty ciśnienia



Linia kreskowana: spadek ciśnienia ssania
 Linia ciągła: Spadek ciśnienia tłoczenia

Rysunek wymiarowy [mm]



A	B	C	D	E	F	G	H
385	275	685	729	710	410	700	400

PRODUKTARKUSZ DANYCH

LZP 35

