

MLZ 35



Krótki opis

Kratka zewnętrzna, stalowa blacha ocynkowana, DN 350

Numer katalogowy

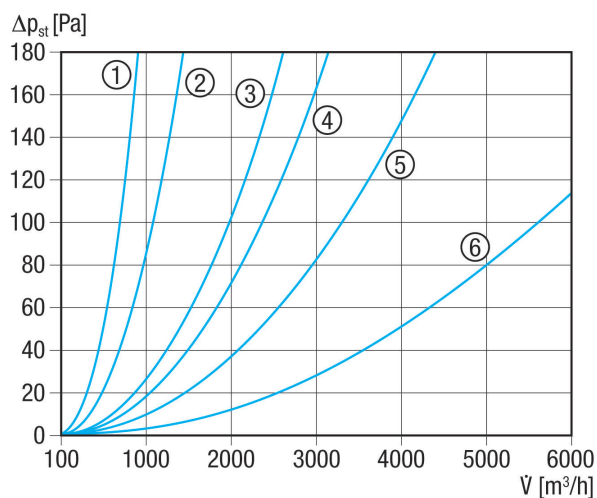
0151.0104

Dane Techniczne

Kierunek powietrza	Wentylacja i wyciąg powietrza
Min. prędkość przepływu	
Maks. prędkość przepływu	4 m/s
Montaż	na zewnątrz
Miejsce montażu	Ściana
Materiał	Blacha stalowa, cynkowana
Liczba lamel	7
Wielkość oczek kratki chroniącej przed małymi zwierzętami w cm ²	15 x 1
Ciężar	2,45 kg
Ciężar z opakowaniem	2,65 kg
Przystosowane do wielkości nominalnej	350 mm
Otwarty przekrój	775 cm ²
Szerokość	407 mm
wysokość	380 mm
Głębokość	52 mm
Szerokość z opakowaniem	405 mm
Wysokość z opakowaniem	390 mm
Głębokość z opakowaniem	60 mm
Jednostka opakowaniowa	1 sztuka
Asortyment	C
GTIN (EAN)	4012799511045

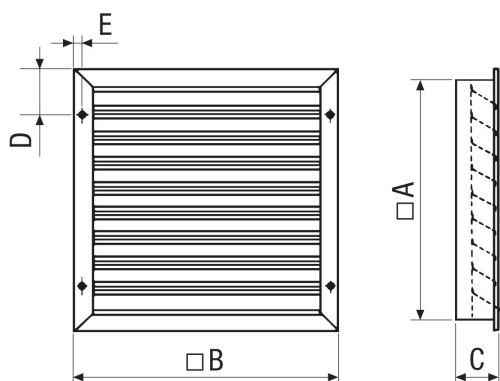
MLZ 35

Charakterystyka Straty ciśnienia



- ① MLA 20, MLZ 20
- ② MLA 25, MLZ 25
- ③ MLA 30, MLZ 30
- ④ MLA 35, MLZ 35
- ⑤ MLA 40, MLZ 40
- ⑥ MLA 50, MLZ 50

Rysunek wymiarowy [mm]



A	B	C	D	E
380	407	52	68	12,5

Liczba lamel 7
Siatka ochronna dla małych zwierząt z oczkami o wielkości 15 x 1