

# NHKR-MV4512-V-CCW1 2NC



## Krótki opis

Zewnętrzna wodna węzownica grzewczo-chłodząca CCW1 2NC do montażu w kanału powietrza nawiewanego. Pasuje do RLT 1200 MV4512V. Konieczne zamówienie wraz z urządzeniem centralnym RLT.

Numer katalogowy

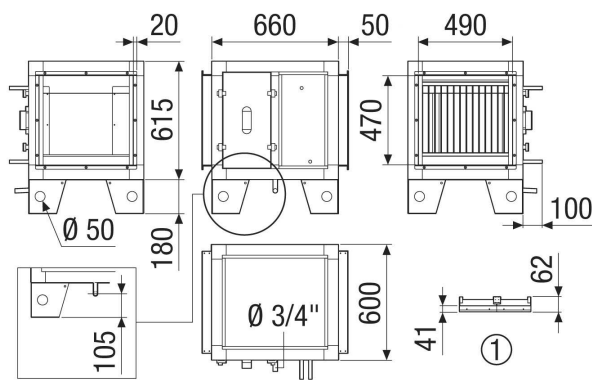
0043.2609

## Dane Techniczne

Wykonanie	do serii urządzeń pionowych
Wydajność powietrza	150 m³/h / 1.950 m³/h
strata ciśnienia	24 Pa
Medium	Woda / 16 bar / 110 °C
Maks. ciśnienie robocze	16 bar
Maks. temperatura medium	110 °C
Materiał wymiennika ciepła	Aluminium
Wymiar kanału na wylocie	DN 315
Wymiar kanału na wlocie	(B x H) 540 x 490 mm
Czujnik przełączający	Tak, z opcjonalnym czujnikiem przełączającym
Zastosowanie	Wysoki rozrzut temperatury
Kod rejestracyjny	M 25x22 3/8 C S 14T 2R 340A 2.8P 2NC
Miejsce montażu	Kanał nawiewu powietrza / wewn./zewn.
Materiał	Blacha stalowa, cynkowana
Kolor	biały ~RAL 7047
Ciężar	33 kg
Ciężar z opakowaniem	38,94 kg
Średnica przyłącza wody ciepłej	1/2" AG
Średnica przyłącza odpływu kondensatu	1/2"
Szerokość	760 mm
wysokość	715 mm
Głębokość	710 mm
Szerokość z opakowaniem	880 mm
Wysokość z opakowaniem	955 mm
Głębokość z opakowaniem	830 mm
Jednostka opakowaniowa	1 sztuka
Asortyment	X
GTIN (EAN)	4012799985471

# NHKR-MV4512-V-CCW1 2NC

Rysunek wymiarowy [mm]



① Szczegóły dachu