

NHKR-MV4516-H-CCDX1 2NC



Krótki opis

Zewnętrzna wężownica grzewczo-chłodząca na bazie czynnika chłodniczego CCDX1 2NC. Zamówić wraz z RL 1600 MV4516H. Możliwość zastosowania jako NHKR za pomocą dodatkowego czujnika przełączającego [Nr kat. 0043.2766].

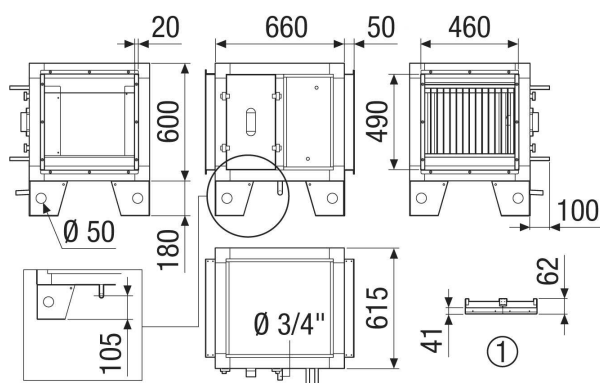
Numer katalogowy

0043.2653

Dane Techniczne

Wykonanie	dla serii urządzeń poziomych
Kod rejestracyjny	M 25x22 3/8 C S 14T 4R 330A 2.5P 2NC
Ciężar	33,2 kg
Ciężar z opakowaniem	39,18 kg
Szerokość	760 mm
wysokość	700 mm
Głębokość	725 mm
Szerokość z opakowaniem	880 mm
Wysokość z opakowaniem	940 mm
Głębokość z opakowaniem	845 mm
Wydajność chłodnicza	2.410 W
Jednostka opakowaniowa	1 sztuka
Asortyment	X
GTIN (EAN)	4012799985679

Rysunek wymiarowy [mm]



① Szczegóły dachu