

NHKR-MV4516-H-CCW1 3NC



Krótki opis

Zewnętrzna wodna węzownica grzewczo-chłodząca CCW1 3NC do montażu w kanału powietrza nawiewanego. Pasuje do urządzenia RLT 1600 MV4516H. Obligatoryjne zamówienie wraz z urządzeniem centralnym RLT.

Numer katalogowy

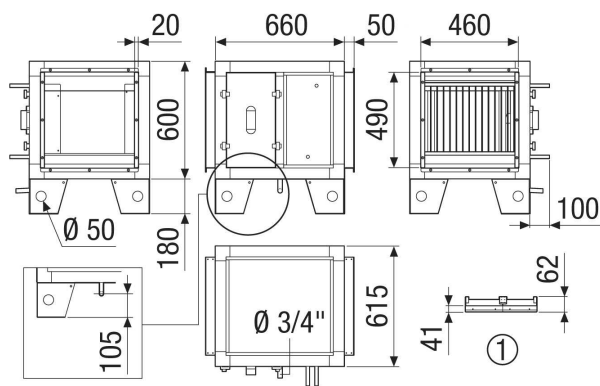
0043.2613

Dane Techniczne

Wykonanie	dla serii urządzeń poziomych
Wydajność powietrza	250 m³/h / 2.600 m³/h
strata ciśnienia	31 Pa
Medium	Woda / 16 bar / 110 °C
Maks. ciśnienie robocze	16 bar
Maks. temperatura medium	110 °C
Materiał wymiennika ciepła	Aluminium
Wymiar kanału na wylocie	DN 400
Wymiar kanału na wlocie	(B x H) 540 x 490 mm
Czujnik przełączający	Tak, z opcjonalnym czujnikiem przełączającym
Zastosowanie	Wysoki rozrzut temperatury
Kod rejestracyjny	M 25x22 3/8 C S 14T 2R 340A 2.1P 3NC
Miejsce montażu	Kanał nawiewu powietrza / wewn./zewn.
Materiał	Blacha stalowa, cynkowana
Kolor	biały ~RAL 7047
Ciężar	33,2 kg
Ciężar z opakowaniem	39,18 kg
Średnica przyłącza wody ciepłej	3/4" AG
Średnica przyłącza odpływu kondensatu	3/4"
Szerokość	760 mm
wysokość	700 mm
Głębokość	725 mm
Szerokość z opakowaniem	880 mm
Wysokość z opakowaniem	940 mm
Głębokość z opakowaniem	845 mm
Jednostka opakowaniowa	1 sztuka
Asortyment	X
GTIN (EAN)	4012799985495

NHKR-MV4516-H-CCW1 3NC

Rysunek wymiarowy [mm]



① Szczegóły dachu