

# NHKR-MV4516-V-CCDX1 2NC



## Krótki opis

Zewnętrzna węzownica grzewczo-chłodząca na bazie czynnika chłodniczego CCDX1 2NC. Zamówić wraz z RLT 1600 MV4516V. Możliwość zastosowania jako NHKR za pomocą dodatkowego czujnika przełączającego [Nr kat. 0043.2766]

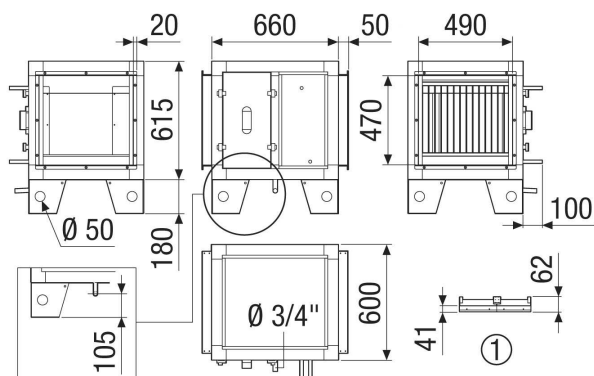
Numer katalogowy

0043.2657

## Dane Techniczne

Wykonanie	do serii urządzeń pionowych
Kod rejestracyjny	M 25x22 3/8 C S 14T 4R 330A 2.5P 2NC
Ciężar	33,2 kg
Ciężar z opakowaniem	39,18 kg
Szerokość	760 mm
wysokość	715 mm
Głębokość	710 mm
Szerokość z opakowaniem	880 mm
Wysokość z opakowaniem	955 mm
Głębokość z opakowaniem	830 mm
Wydajność chłodnicza	2.410 W
Jednostka opakowaniowa	1 sztuka
Asortyment	X
GTIN (EAN)	4012799985686

## Rysunek wymiarowy [mm]



① Szczegóły dachu