

NHKR-MV4523-H-CCW2 9NC



Krótki opis

Zewnętrzna wodna węzownica grzewczo-chłodząca CCW2 9NC do montażu w poziomie kanale powietrza nawiewanego. Pasuje do RLT 2300 MV4523H. Konieczne zamówienie wraz z urządzeniem centralnym RLT.

Numer katalogowy

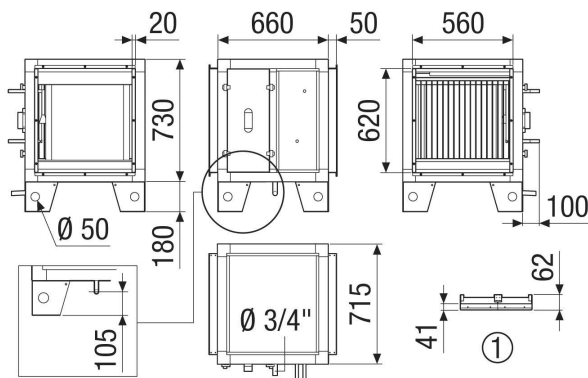
0043.2622

Dane Techniczne

Wykonanie	dla serii urządzeń poziomych
Wydajność powietrza	400 m ³ /h / 3.500 m ³ /h
strata ciśnienia	22 Pa
Medium	Woda / 16 bar / 110 °C
Maks. ciśnienie robocze	16 bar
Maks. temperatura medium	110 °C
Materiał wymiennika ciepła	Aluminium
Wymiar kanału na wylocie	DN 450
Wymiar kanału na wlocie	(B x H) 640 x 590 mm
Czujnik przełączający	Tak, z opcjonalnym czujnikiem przełączającym
Zastosowanie	Wysoki rozrzut temperatury
Kod rejestracyjny	M 25x22 3/8 C S 18T 4R 440A 2.5P 9NC
Miejsce montażu	Kanał nawiewu powietrza / wewn./zewn.
Materiał	Blacha stalowa, cynkowana
Kolor	biały ~RAL 7047
Ciężar	35,5 kg
Ciężar z opakowaniem	41,89 kg
Średnica przyłącza wody ciepłej	1" AG
Średnica przyłącza odpływu kondensatu	1"
Szerokość	760 mm
wysokość	830 mm
Głębokość	825 mm
Szerokość z opakowaniem	880 mm
Wysokość z opakowaniem	1.070 mm
Głębokość z opakowaniem	945 mm
Jednostka opakowaniowa	1 sztuka
Asortyment	X
GTIN (EAN)	4012799985549

NHKR-MV4523-H-CCW2 9NC

Rysunek wymiarowy [mm]



① Szczegóły dachu