

NHKR-MV4523-V-CCDX1 3NC



Krótki opis

Zewnętrzna węzownica grzewczo-chłodząca na bazie czynnika chłodniczego CCDX1 3NC. zamówić wraz z RLT 2300 MV4523V. Możliwość zastosowania jako NHKR za pomocą dodatkowego czujnika przełączającego [Nr kat. 0043.2766]

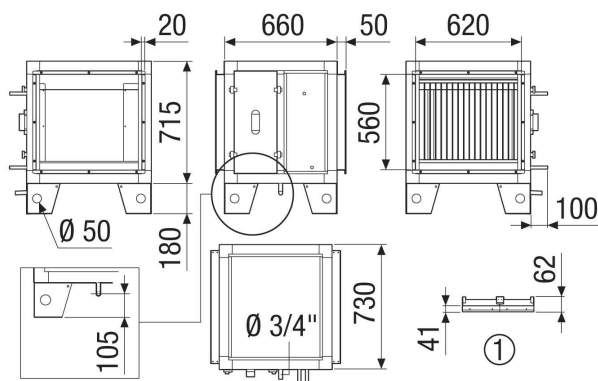
Numer katalogowy

0043.2665

Dane Techniczne

Wykonanie	do serii urządzeń pionowych
Kod rejestracyjny	M 25x22 3/8 C S 18T 4R 420A 2.5P 3NC
Ciężar	35 kg
Ciężar z opakowaniem	41,3 kg
Szerokość	760 mm
wysokość	815 mm
Głębokość	840 mm
Szerokość z opakowaniem	880 mm
Wysokość z opakowaniem	1.055 mm
Głębokość z opakowaniem	960 mm
Wydajność chłodnicza	2.310 W
Jednostka opakowaniowa	1 sztuka
Asortyment	X
GTIN (EAN)	4012799985709

Rysunek wymiarowy [mm]



① Szczegóły dachu