

NHKR-MV4540-H-CCDX1 6NC



Krótki opis

Zewnętrzna węzownica grzewczo-chłodząca na bazie czynnika chłodniczego CCDX1 6NC. Zamówić wraz z RLT 4000 MV4540H. Możliwość zastosowania jako NHKR za pomocą dodatkowego czujnika przełączającego [Nr kat. 0043.2766]

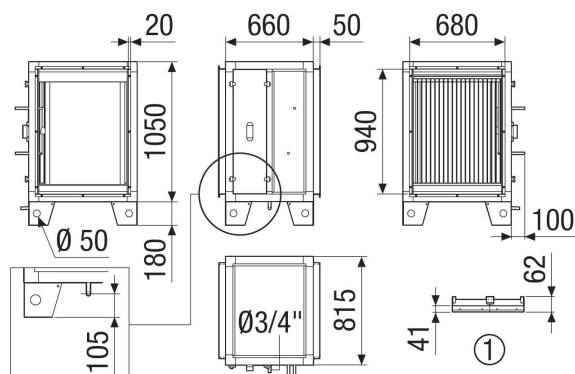
Numer katalogowy

0043.2669

Dane Techniczne

Wykonanie	dla serii urządzeń poziomych
Kod rejestracyjny	M 25x22 3/8 C S 32T 3R 510A 2.5P 6NC
Ciężar	41 kg
Ciężar z opakowaniem	48,38 kg
Szerokość	760 mm
wysokość	1.150 mm
Głębokość	925 mm
Szerokość z opakowaniem	880 mm
Wysokość z opakowaniem	1.390 mm
Głębokość z opakowaniem	1.045 mm
Wydajność chłodnicza	2.800 W
Jednostka opakowaniowa	1 sztuka
Asortyment	X
GTIN (EAN)	4012799985716

Rysunek wymiarowy [mm]



① Szczegóły dachu