

NHKR-MV4540-H-CCW2 12NC



Krótki opis

Zewnętrzna wodna węzownica grzewczo-chłodząca CCW2 12NC do montażu w poziomie kanale powietrza nawiewanego. Pasuje do RLT 4000 MV4540H. Konieczne zamówienie wraz z urządzeniem centralnym RLT.

Numer katalogowy

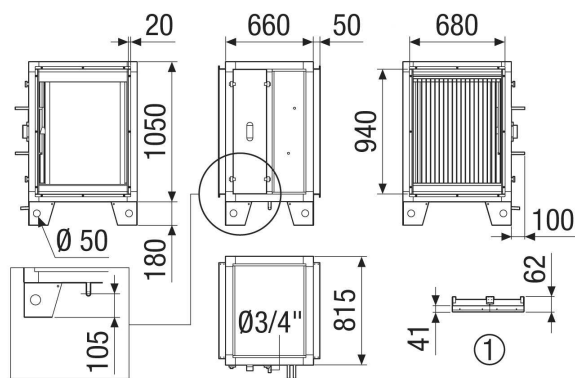
0043.2630

Dane Techniczne

Wykonanie	dla serii urządzeń poziomych
Wydajność powietrza	750 m ³ /h / 5.000 m ³ /h
strata ciśnienia	3 Pa
Medium	Woda / 16 bar / 110 °C
Maks. ciśnienie robocze	16 bar
Maks. temperatura medium	110 °C
Materiał wymiennika ciepła	Aluminium
Wymiar kanału na wylocie	DN 630
Wymiar kanału na wlocie	(B x H) 740 x 940 mm
Czujnik przełączający	Tak, z opcjonalnym czujnikiem przełączającym
Zastosowanie	Wysoki rozrzut temperatury
Kod rejestracyjny	M 25x22 3/8 C S 32T 4R 540A 2.8P 12NC
Miejsce montażu	Kanał nawiewu powietrza / wewn./zewn.
Materiał	Blacha stalowa, cynkowana
Kolor	biały ~RAL 7047
Ciężar	43,1 kg
Ciężar z opakowaniem	50,86 kg
Średnica przyłącza wody ciepłej	1 1/4" AG
Średnica przyłącza odpływu kondensatu	1 1/4"
Szerokość	760 mm
wysokość	1.150 mm
Głębokość	925 mm
Szerokość z opakowaniem	880 mm
Wysokość z opakowaniem	1.390 mm
Głębokość z opakowaniem	1.045 mm
Jednostka opakowaniowa	1 sztuka
Asortyment	X
GTIN (EAN)	4012799985587

NHKR-MV4540-H-CCW2 12NC

Rysunek wymiarowy [mm]



① Szczegóły dachu