

NHKR-MV4555-H-CCDX1 9NC



Krótki opis

Zewnętrzna węzownica grzewczo-chłodząca na bazie czynnika chłodniczego CCDX1 9NC. Zamówić wraz z RLT 5500 MV4555H. Możliwość zastosowania jako NHKR za pomocą dodatkowego czujnika przełączającego [Nr kat. 0043.2766]

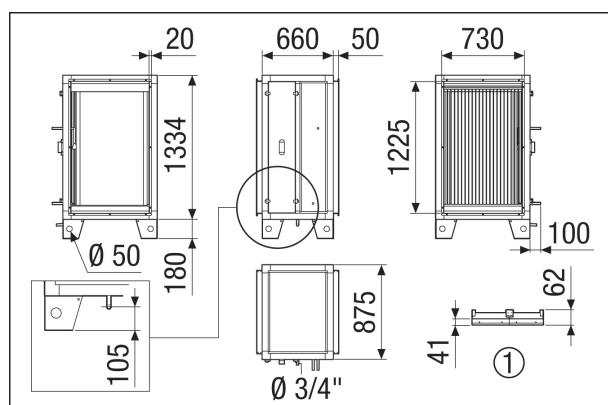
Numer katalogowy

0043.2677

Dane Techniczne

Wykonanie	dla serii urządzeń poziomych
Kod rejestracyjny	M 25x22 3/8 C S 42T 3R 570A 3.2P 9NC
Ciężar	49,6 kg
Ciężar z opakowaniem	58,52 kg
Szerokość	760 mm
wysokość	1.434 mm
Głębokość	885 mm
Szerokość z opakowaniem	880 mm
Wysokość z opakowaniem	1.674 mm
Głębokość z opakowaniem	1.005 mm
Wydajność chłodnicza	2.840 W
Jednostka opakowaniowa	1 sztuka
Asortyment	X
GTIN (EAN)	4012799985730

Rysunek wymiarowy [mm]



① Szczegóły dachu