

# NHKR-MV4555-H-CCW1 11NC



## Krótki opis

Zewnętrzna wodna węzownica grzewczo-chłodząca CCW1 11NC do montażu w poziomie kanału powietrza nawiewanego. Pasuje do RLT 5500 MV4555H. Konieczne zamówienie wraz z urządzeniem centralnym RLT.

Numer katalogowy

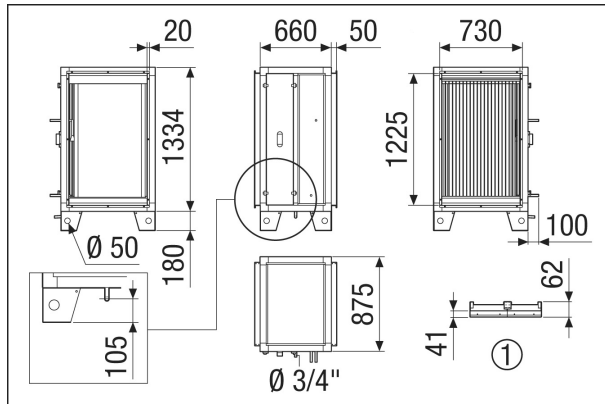
0043.2637

## Dane Techniczne

Wykonanie	dla serii urządzeń poziomych
Wydajność powietrza	1.000 m <sup>3</sup> /h / 6.900 m <sup>3</sup> /h
strata ciśnienia	2 Pa
Medium	Woda / 16 bar / 110 °C
Maks. ciśnienie robocze	16 bar
Maks. temperatura medium	110 °C
Materiał wymiennika ciepła	Aluminium
Wymiar kanału na wylocie	DN 630
Wymiar kanału na wlocie	(B x H) 800 x 1090 mm
Czujnik przełączający	Tak, z opcjonalnym czujnikiem przełączającym
Zastosowanie	Wysoki rozrzut temperatury
Kod rejestracyjny	M 25x22 3/8 C S 44T 2R 590A 3P 11NC
Miejsce montażu	Kanał nawiewu powietrza / wewn./zewn.
Materiał	Blacha stalowa, cynkowana
Kolor	biały ~RAL 7047
Ciężar	49,6 kg
Ciężar z opakowaniem	58,53 kg
Szerokość	760 mm
wysokość	1.434 mm
Głębokość	885 mm
Szerokość z opakowaniem	880 mm
Wysokość z opakowaniem	1.674 mm
Głębokość z opakowaniem	1.005 mm
Jednostka opakowaniowa	1 sztuka
Asortyment	X
GTIN (EAN)	4012799985617

# NHKR-MV4555-H-CCW1 11NC

## Rysunek wymiarowy [mm]



① Szczegóły dachu