

NHKR-MV4555-V-CCDX1 9NC



Krótki opis

Zewnętrzna węzownica grzewczo-chłodząca na bazie czynnika chłodniczego CCDX1 9NC. Zamówić wraz z RLT 5500 MV4555V. Możliwość zastosowania jako NHKR za pomocą dodatkowego czujnika przełączającego [Nr kat. 0043.2766]

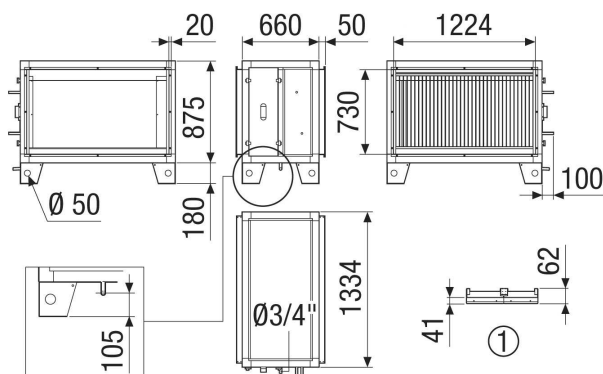
Numer katalogowy

0043.2681

Dane Techniczne

Wykonanie	do serii urządzeń pionowych
Kod rejestracyjny	M 25x22 3/8 C S 24T 3R 1025A 3.2P 9NC
Ciężar	46,6 kg
Ciężar z opakowaniem	54,99 kg
Szerokość	760 mm
wysokość	975 mm
Głębokość	1.444 mm
Szerokość z opakowaniem	880 mm
Wysokość z opakowaniem	1.215 mm
Głębokość z opakowaniem	1.564 mm
Wydajność chłodnicza	2.860 W
Jednostka opakowaniowa	1 sztuka
Asortyment	X
GTIN (EAN)	4012799985747

Rysunek wymiarowy [mm]



① Szczegóły dachu