

PH-MV4512-PH1



Krótki opis

Elektryczna nagrzewnica wstępna. Zamówienie konieczne wraz z RLT 1200 MV4512, instalowany fabrycznie wraz z zabezpieczeniami w urządzeniu centralnym RLT.

Numer katalogowy

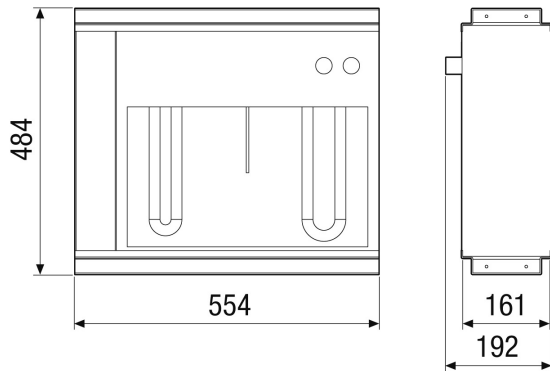
0043.2525

Dane Techniczne

Napięcie znamionowe	400 V/~3/N/PE
Częstotliwość sieci	50 Hz
I_{Max}	4,1 A
Miejsce montażu	Komora powietrza zewnętrznego w urządzeniu RLT
Materiał	Błacha stalowa
Kolor	nielakierowane
Ciężar	5 kg
Ciężar z opakowaniem	7 kg
Szerokość	470 mm
wysokość	430 mm
Głębokość	160 mm
Szerokość z opakowaniem	489 mm
Wysokość z opakowaniem	433 mm
Głębokość z opakowaniem	210 mm
Moc grzejna	3.750 W
Jednostka opakowaniowa	1 sztuka
Asortyment	X
GTIN (EAN)	4012799985044

PH-MV4512-PH1

Rysunek wymiarowy Urządzenie poziome [mm]



Rysunek wymiarowy Urządzenie pionowe [mm]

