

PH-MV4555-PH1



Krótki opis

Elektryczna nagrzewnica wstępna. Obligatoryjne zamówienie wraz z RLT 5500 MV4555, instalowany fabrycznie wraz z zabezpieczeniami w urządzeniu centralnym RLT.

Numer katalogowy

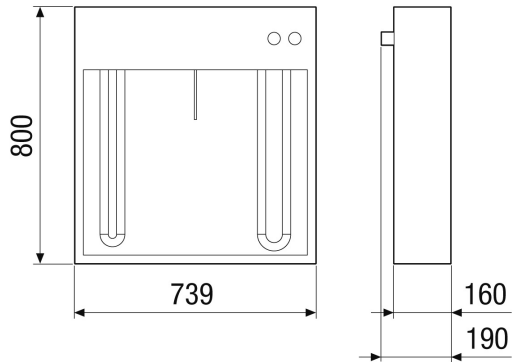
0043.2541

Dane Techniczne

Napięcie znamionowe	400 V/~3/N/PE
Częstotliwość sieci	50 Hz
I_{Max}	34,2 A
Miejsce montażu	Komora powietrza zewnętrznego w urządzeniu RLT
Materiał	Błacha stalowa
Kolor	nielakierowane
Ciężar	20 kg
Ciężar z opakowaniem	22 kg
Szerokość	795 mm
wysokość	740 mm
Głębokość	160 mm
Szerokość z opakowaniem	830 mm
Wysokość z opakowaniem	749 mm
Głębokość z opakowaniem	210 mm
Moc grzejna	18.000 W
Jednostka opakowaniowa	1 sztuka
Asortyment	X
GTIN (EAN)	4012799985082

PH-MV4555-PH1

Rysunek wymiarowy Urządzenie poziome [mm]



Rysunek wymiarowy Urządzenie pionowe [mm]

