



Krótki opis

Zestaw do montażu końcowego urządzenia do wentylacji pojedynczych pomieszczeń PushPull 45 K z odzyskiem ciepła, złożony z wentylatora, ceramicznego wymiennika ciepła, osłony wewnętrznej z napędem żaluzji oraz 1 filtra ISO Coarse 30% (G2) i 1 filtra ISO Coarse 45% (G3), wersja: z żaluzją elektryczną, niezbędne akcesoria: tuleja do montażu w stanie surowym, osłona zewnętrzna lub element ościeża i układ sterowania wentylacją pomieszczeń RLS 45 K lub RLS 45 O, akcesoria opcjonalne: blok do muru, czujniki, zasilacz i moduł rozszerzenia EnOcean

Numer katalogowy

0095.0241

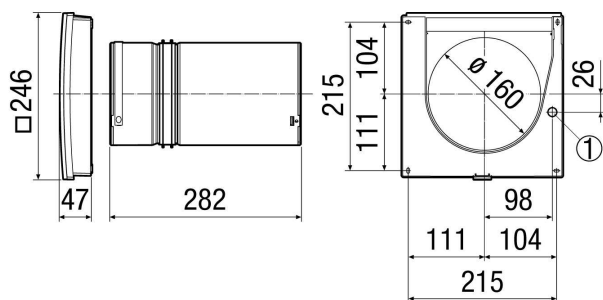
Dane Techniczne

Wykonanie	Wersja komfortowa, kłapa z napędem elektrycznym
Wydajność powietrza	15 m ³ /h / 20 m ³ /h / 30 m ³ /h / 36 m ³ /h / 42 m ³ /h
SEC – wartość średnia	-40,06 kWh/(m ² a)
Klasa efektywności energetycznej	A+
Napięcie znamionowe	12 V DC
Wartość SPI według normy DIN EN 13141-8	0,11 Wh/m ³
Maksymalny pobór mocy	1,2 W / 1,7 W / 2,1 W / 2,8 W / 3,5 W
Stopień ochrony	IP 00
Atest DIBT (Niemieckiego Instytutu Techniki Budowlanej)	tak
Pozycja montażowa	poziomo
Rodzaj systemu	decentralne
Materiał obudowy	Tworzywo sztuczne
Materiał wymiennika ciepła	Ceramika
Kolor	biel drogowa, podobna do RAL 9016
Ciężar	3,15 kg
Ciężar z opakowaniem	3,89 kg
Typ filtra	Filtr powietrza zewnętrznego i powietrza zużytego
Klasa filtra	ISO Coarse 30 % (G2) / ISO Coarse 45 % (G3)
Średnica przyłącza	160 mm
Szerokość	246 mm
wysokość	246 mm
Głębokość	282 mm
Szerokość z opakowaniem	265 mm
Wysokość z opakowaniem	247 mm
Głębokość z opakowaniem	300 mm
Niezbędny przepust w murze	162 do 182 mm
Minimalna grubość ściany	265 mm (jeśli element wsuwany znajduje się w jednej płaszczyźnie z tuleją ścienną)
Stopień dyspozycji cieplnej przy wzorcowym natężeniu przepływu według normy DIN EN 13141-8	84,3 %

PP 45 K

Niezbędny układ sterowania wentylacją pomieszczeń	RLS 45 K / RLS 45 O
Poziom ciśnienia akustycznego	21 dB(A) / 25 dB(A) / 31 dB(A) / 35 dB(A) / 38 dB(A) (Odległość 1 m, warunki pola swobodnego)
Ustalona wartość maks. różnicy znormalizowanego poziomu ciśnienia akustycznego elementu $D_{n,w}$	51 dB (pomiar za pomocą PP 45 LE przy zamkniętej żaluzji; 51 dB – pomiar za pomocą PP45 AE, 2 x PP45 SE, przy zamkniętej żaluzji; 46 dB – pomiar za pomocą PP45 LE, PP45 LEW90, przy otwartej żaluzji)
Numer aprobaty	Z-51.3-416 / Z-51.3-416
Jednostka opakowaniowa	1 sztuka
Asortyment	K
GTIN (EAN)	4012799952411

Rysunek wymiarowy [mm]



① Przepust kablowy