

RLT 4000 MV4540HR-Mode 4



Krótki opis

Centralne kompaktowe urządzenie wentylacyjne z odzyskiem ciepła. Wersja: pozioma z przyłączem powietrza nawiewanego i wywiewanego po prawej stronie, praca ze stałym natężeniem przepływu, z krzyżowo-przeciwprądowym wymiennikiem ciepła, bez grzejnika wstępnego, bez grzejnika dogrzewającego, wydajność do 4000 m³/h

Numer katalogowy

0040.2662

Dane Techniczne

Wykonanie	Wersja prawa: przyłącze powietrza nawiewanego i wywiewanego po prawej stronie / Standardowa/bez grzejnika
Wydajność powietrza	750 m ³ /h / 5.000 m ³ /h
Nominalna wydajność powietrza	4.000 m ³ /h
ErP / PARTIA 6	NRVU / BVU, SFPint 1124 (W/(m ³ /s))
Tryb	Stale natężenie przepływu
Napięcie znamionowe	400 V/~3/N/PE
Częstotliwość sieci	50 Hz
I _{Maks.} urządzenia	6,1 A
Stopień ochrony	IP 44
Zalecany bezpiecznik urządzenia	16 A
Znamionowy pobór mocy	1.248 W
Uwaga – znamionowy pobór mocy	ok. 200 Pa zewn.
Miejsce montażu	wewn./zewn.
Materiał	Metal
Materiał obudowy	Blacha stalowa, cynkowana
Izolacja obudowy	wełna mineralna 45 mm (70 kg/m ³), klasyfikacja A1 zgodnie z DIN 4102
Kolor	szary, podobny do RAL 7047
Ciężar	607 kg
Ciężar z opakowaniem	820 kg
Typ filtra	Filtr plisowany
Klasa filtra	ISO ePM10 ≥ 50% (M5) ISO ePM1 ≥ 50% (F7)
Ochrona przeciwpożarowa	Klasa ochrony przeciwpożarowej A1
Średnica przyłącza odpływu kondensatu	3/4"
Wysokość króćca po stronie ssawnej	940 mm
Szerokość króćca po stronie ssawnej	680 mm
Średnica króćca po stronie ssawnej	
Średnica króćca po stronie ssawnej, stara.	630 mm

RLT 4000 MV4540HR-Mode 4

Wysokość króćca po stronie tłocznej	940 mm
Szerokość króćca po stronie tłocznej	680 mm
Średnica króćca po stronie tłocznej	
Średnica króćca po stronie tłocznej, stara.	630 mm
Szerokość	2.980 mm
wysokość	1.230 mm
Głębokość	1.795 mm
Szerokość z opakowaniem	3.100 mm
Wysokość z opakowaniem	1.390 mm
Głębokość z opakowaniem	1.750 mm
Temperatura powietrza przetłaczanego	-20 °C do 40 °C
temperatura otoczenia	-20 °C do 40 °C
Typ wymiennika ciepła	Krzyżowy przepływ przeciwprądowy
Sprawność	83,2% nominalnie zgodnie z ErP (bez kondensacji)
Klasyfikacja EN 1886	T2/TB2/L2/D1/F9
Jednostka opakowaniowa	1 sztuka
Asortyment	X
GTIN (EAN)	4012799983064

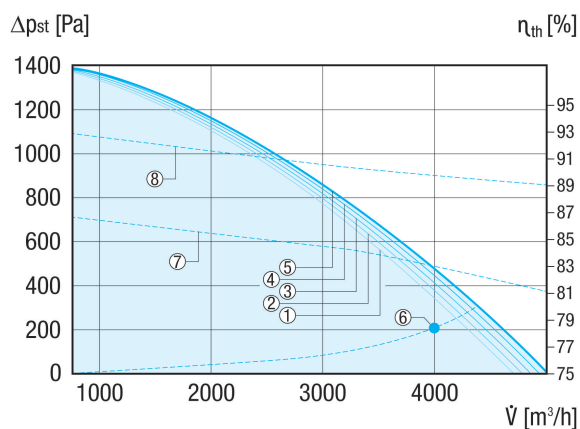
Poziomy mocy akustycznej w paśmie oktawy

	63 Hz	125 Hz	250 Hz	500 Hz	1 kHz	2 kHz	4 kHz	8 kHz	Ogółem
L_{WA5} (dB(A))	40	48	47	49	44	41	31	16	54
L_{WA6} (dB(A))	48	49	51	58	62	61	53	42	66

L_{WA5} = Poziom mocy akustycznej wolnego wlotu w dB

L_{WA6} = Poziom mocy akustycznej wolnego wylotu w dB

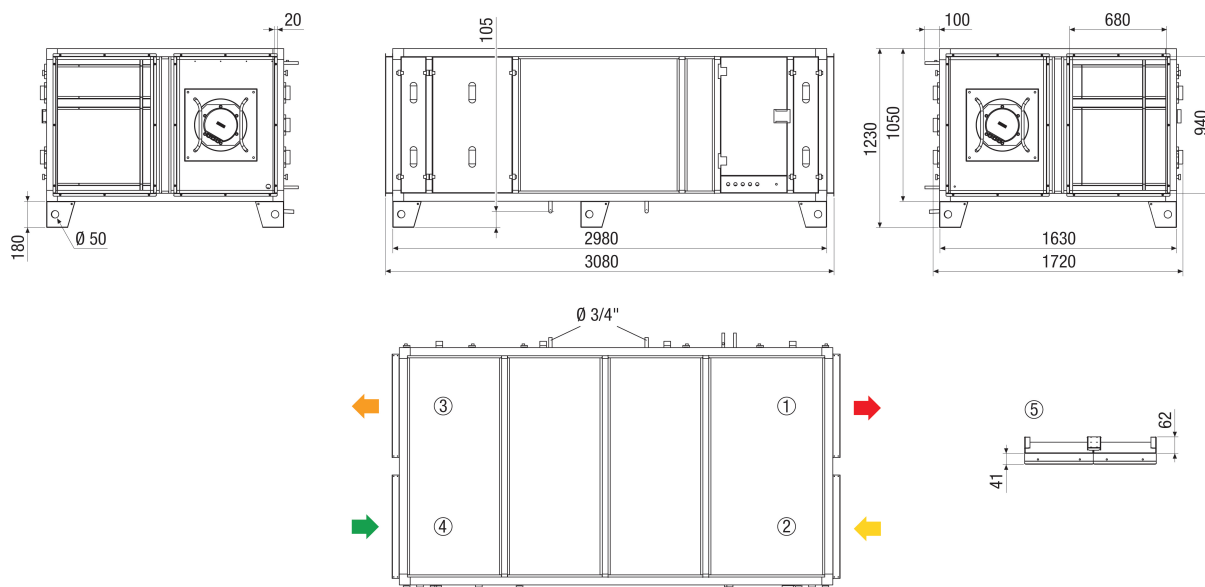
Charakterystyka



- 1) Z elektrycznym grzejnikiem wstępnym [PH] i elektrycznym grzejnikiem dogrzewającym [EH]
- 2) Z elektrycznym grzejnikiem wstępnym [PH] i elektrycznym grzejnikiem dogrzewającym PWW [WH]
- 3) Z elektrycznym grzejnikiem wstępnym [PH] lub elektrycznym grzejnikiem dogrzewającym [EH]
- 4) Z elektrycznym grzejnikiem dogrzewającym PWW [WH]
- 5) bez grzejnika
- 6) Punkt pracy zgodnie z ErP (rozporządzenie UE nr 1253/2014)
- 7) Sprawność termiczna (zgodnie z ErP bez kondensacji)
- 8) Sprawność termiczna (zgodnie z DIN EN 13141-7 (A7) z kondensacją)

RLT 4000 MV4540HR-Mode 4

Rysunek wymiarowy [mm]



- 1 = Powietrze nawiewane
- 2 = powietrze wywiewane
- 3 = Powietrze wydalone
- 4 = Powietrze zewnętrzne
- 5 = Szczegóły dachu

UWAGA: Do montażu sufitowego zamiast nóżek stosuje się zestaw do montażu sufitowego. W tym przypadku wysokość konstrukcji zmniejsza się o wysokość nóżek (100 mm).