

RLT 4000 MV4540HR-Mode 5



Krótki opis

Centralne kompaktowe urządzenie wentylacyjne z odzyskiem ciepła. Wersja: pozioma z przyłączem powietrza nawiewanego i wywiewanego po prawej stronie, praca w oparciu o zapotrzebowanie, praca ze stałym natężeniem przepływu za pomocą czujnika CO², z krzyżowo-przeciwnoprądowym wymiennikiem ciepła, bez grzejnika wstępnego, bez grzejnika dogrzewającego, wydajność do 4000 m³/h

Numer katalogowy

0040.2782

Dane Techniczne

| | |
|--|---|
| Wykonanie | Wersja prawa: przyłącze powietrza nawiewanego i wywiewanego po prawej stronie / Standardowa/bez grzejnika |
| Wydajność powietrza | 750 m ³ /h / 5.000 m ³ /h |
| Nominalna wydajność powietrza | 4.000 m ³ /h |
| ErP / PARTIA 6 | NRVU / BVU, SFPint 1124 (W/(m ³ /s)) |
| Tryb | CO ² zależnie od zapotrzebowania |
| Napięcie znamionowe | 400 V/~3/N/PE |
| Częstotliwość sieci | 50 Hz |
| I _{Maks.} urządzenia | 6,1 A |
| Stopień ochrony | IP 44 |
| Zalecany bezpiecznik urządzenia | 16 A |
| Znamionowy pobór mocy | 1.248 W |
| Uwaga – znamionowy pobór mocy | ok. 200 Pa zewn. |
| Miejsce montażu | wewn./zewn. |
| Materiał | Metal |
| Materiał obudowy | Blacha stalowa, cynkowana |
| Izolacja obudowy | wełna mineralna 45 mm (70 kg/m ³), klasyfikacja A1 zgodnie z DIN 4102 |
| Kolor | szary, podobny do RAL 7047 |
| Ciężar | 607 kg |
| Ciężar z opakowaniem | 820 kg |
| Typ filtra | Filtr plisowany |
| Klasa filtra | ISO ePM10 ≥ 50% (M5) ISO ePM1 ≥ 50% (F7) |
| Ochrona przeciwpożarowa | Klasa ochrony przeciwpożarowej A1 |
| Średnica przyłącza odpływu kondensatu | 3/4" |
| Wysokość króćca po stronie ssawnej | 940 mm |
| Szerokość króćca po stronie ssawnej | 680 mm |
| Średnica króćca po stronie ssawnej | |
| Średnica króćca po stronie ssawnej, stara. | 630 mm |

RLT 4000 MV4540HR-Mode 5

| | |
|---|--|
| Wysokość króćca po stronie tłocznej | 940 mm |
| Szerokość króćca po stronie tłocznej | 680 mm |
| Średnica króćca po stronie tłocznej | |
| Średnica króćca po stronie tłocznej, stara. | 630 mm |
| Szerokość | 2.980 mm |
| wysokość | 1.230 mm |
| Głębokość | 1.795 mm |
| Szerokość z opakowaniem | 3.100 mm |
| Wysokość z opakowaniem | 1.390 mm |
| Głębokość z opakowaniem | 1.750 mm |
| temperatura otoczenia | -20 °C do 40 °C |
| Typ wymiennika ciepła | Krzyżowy przepływ przeciwaprądowy |
| Sprawność | 83,2% nominalnie zgodnie z ErP (bez kondensacji) |
| Klasyfikacja EN 1886 | T2/TB2/L2/D1/F9 |
| Jednostka opakowaniowa | 1 sztuka |
| Asortyment | X |
| GTIN (EAN) | 4012799984269 |

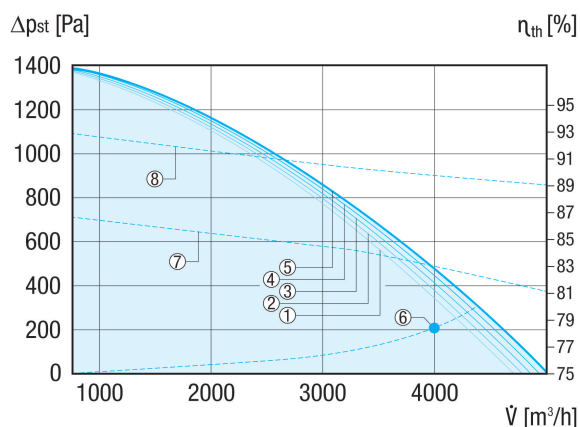
Poziomy mocy akustycznej w paśmie oktawy

| | 63 Hz | 125 Hz | 250 Hz | 500 Hz | 1 kHz | 2 kHz | 4 kHz | 8 kHz | Ogółem |
|-------------------|-------|--------|--------|--------|-------|-------|-------|-------|--------|
| L_{WA5} (dB(A)) | 40 | 48 | 47 | 49 | 44 | 41 | 31 | 16 | 54 |
| L_{WA6} (dB(A)) | 48 | 49 | 51 | 58 | 62 | 61 | 53 | 42 | 66 |

L_{WA5} = Poziomy mocy akustycznej wolnego wlotu w dB

L_{WA6} = Poziomy mocy akustycznej wolnego wylotu w dB

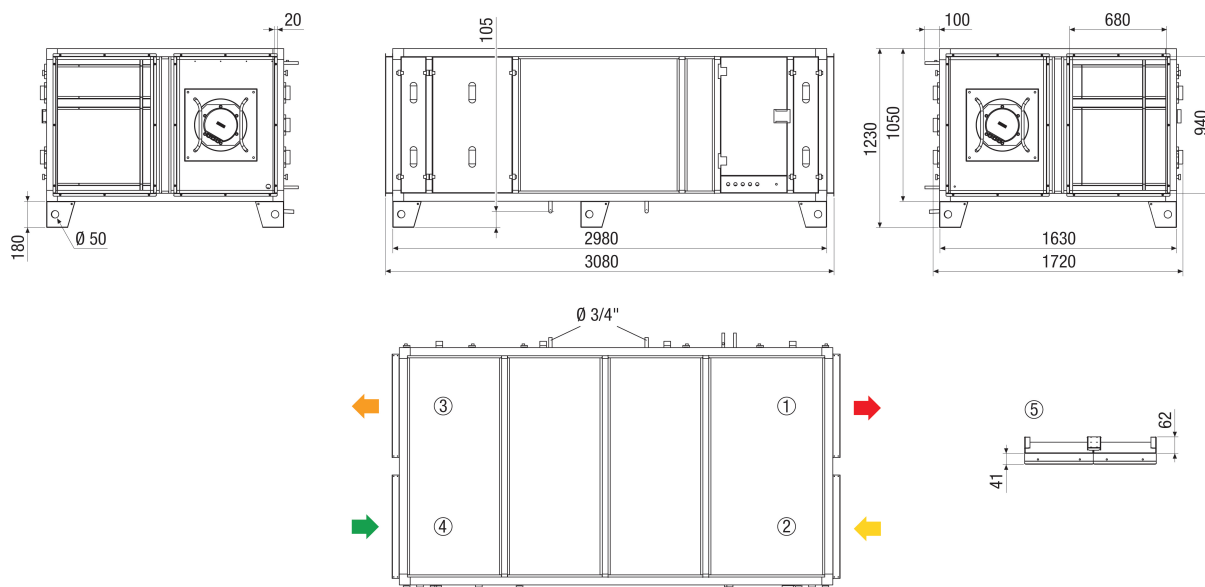
Charakterystyka



- 1) Z elektrycznym grzejnikiem wstępnym [PH] i elektrycznym grzejnikiem dogrzewającym [EH]
- 2) Z elektrycznym grzejnikiem wstępnym [PH] i elektrycznym grzejnikiem dogrzewającym PWW [WH]
- 3) Z elektrycznym grzejnikiem wstępnym [PH] lub elektrycznym grzejnikiem dogrzewającym [EH]
- 4) Z elektrycznym grzejnikiem dogrzewającym PWW [WH]
- 5) bez grzejnika
- 6) Punkt pracy zgodnie z ErP (rozporządzenie UE nr 1253/2014)
- 7) Sprawność termiczna (zgodnie z ErP bez kondensacji)
- 8) Sprawność termiczna (zgodnie z DIN EN 13141-7 (A7) z kondensacją)

RLT 4000 MV4540HR-Mode 5

Rysunek wymiarowy [mm]



- 1 = Powietrze nawiewane
- 2 = powietrze wywiewane
- 3 = Powietrze wydalone
- 4 = Powietrze zewnętrzne
- 5 = Szczegóły dachu

UWAGA: Do montażu sufitowego zamiast nóżek stosuje się zestaw do montażu sufitowego. W tym przypadku wysokość konstrukcji zmniejsza się o wysokość nóżek (100 mm).