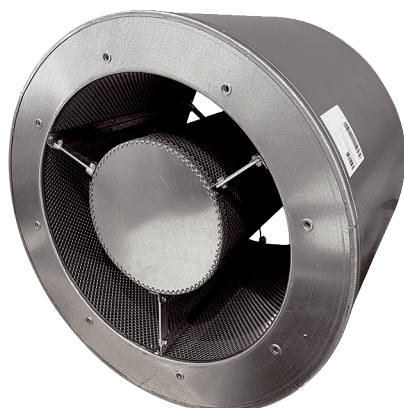


# RSKI 112/1000



## Krótki opis

Rurowy tłumik akustyczny z kulisą, długość 1120 mm, DN 1120

Numer katalogowy

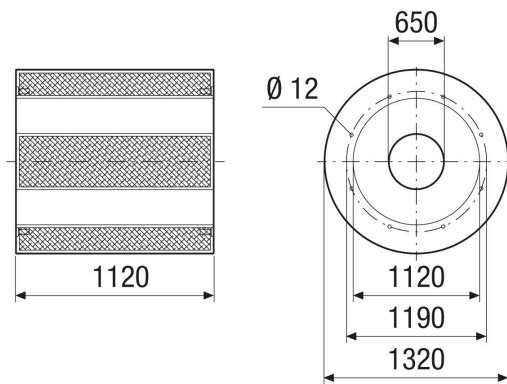
0073.0253

## Dane Techniczne

Miejsce montażu	Wentylator
Materiał	Blacha stalowa, cynkowana
Kolor	srebrny
Ciężar	165 kg
Ciężar z opakowaniem	165 kg
Wielkość nominalna	1.120 mm
Szerokość	1.320 mm
wysokość	1.320 mm
Głębokość	1.120 mm
Szerokość z opakowaniem	1.320 mm
Wysokość z opakowaniem	1.320 mm
Głębokość z opakowaniem	1.120 mm
Tłumienność wtrąceniowa przy 63 Hz	4 dB
Tłumienność wtrąceniowa przy 125 Hz	6 dB
Tłumienność wtrąceniowa przy 250 Hz	13 dB
Tłumienność wtrąceniowa przy 500 Hz	20 dB
Tłumienność wtrąceniowa przy 1 kHz	21 dB
Tłumienność wtrąceniowa przy 2 kHz	14 dB
Tłumienność wtrąceniowa przy 4 kHz	8 dB
Tłumienność wtrąceniowa przy 8 kHz	7 dB
Tłumienność wtrąceniowa całkowita	
Uwaga o tłumienności wtrąceniowej	
Jednostka opakowaniowa	1 sztuka
Asortyment	C
GTIN (EAN)	4012799732532

# RSKI 112/1000

Rysunek wymiarowy [mm]



Gwint M12