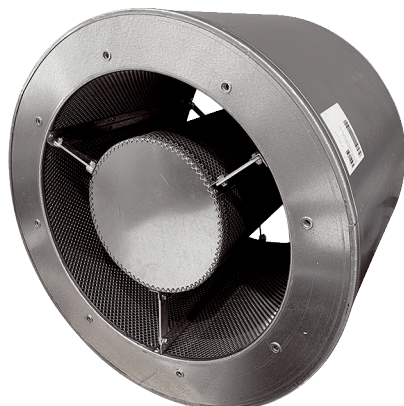


RSKI 71/1000



Krótki opis

Rurowy tłumik akustyczny z kulisą, długość 710 mm, DN 710

Numer katalogowy

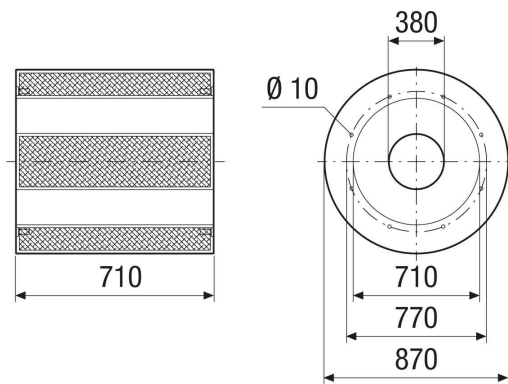
0073.0112

Dane Techniczne

Miejsce montażu	Wentylator
Materiał	Blacha stalowa, cynkowana
Kolor	srebrny
Ciężar	44 kg
Ciężar z opakowaniem	44 kg
Wielkość nominalna	710 mm
Szerokość	870 mm
wysokość	870 mm
Głębokość	710 mm
Szerokość z opakowaniem	870 mm
Wysokość z opakowaniem	870 mm
Głębokość z opakowaniem	710 mm
Tłumienność wtrąceniowa przy 63 Hz	1 dB
Tłumienność wtrąceniowa przy 125 Hz	2 dB
Tłumienność wtrąceniowa przy 250 Hz	7 dB
Tłumienność wtrąceniowa przy 500 Hz	15 dB
Tłumienność wtrąceniowa przy 1 kHz	20 dB
Tłumienność wtrąceniowa przy 2 kHz	18 dB
Tłumienność wtrąceniowa przy 4 kHz	12 dB
Tłumienność wtrąceniowa przy 8 kHz	10 dB
Tłumienność wtrąceniowa całkowita	
Uwaga o tłumienności wtrąceniowej	
Jednostka opakowaniowa	1 sztuka
Asortyment	C
GTIN (EAN)	4012799731122

RSKI 71/1000

Rysunek wymiarowy [mm]



Gwint M10