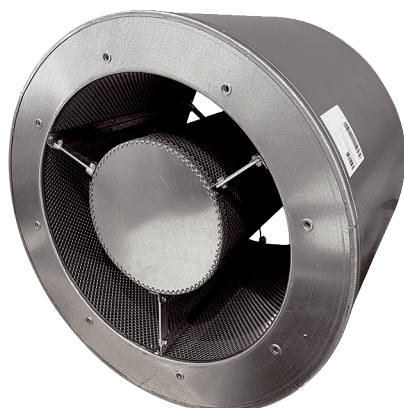


# RSKI 71/1500



## Krótki opis

Rurowy tłumik akustyczny z kulisą, długość 1065 mm, DN 710

Numer katalogowy

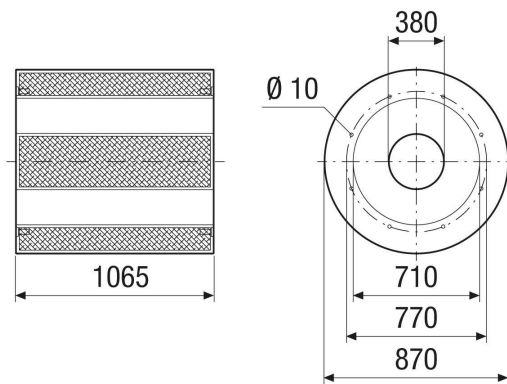
0073.0113

## Dane Techniczne

Miejsce montażu	Wentylator
Materiał	Blacha stalowa, cynkowana
Kolor	srebrny
Ciężar	62 kg
Ciężar z opakowaniem	62 kg
Wielkość nominalna	710 mm
Szerokość	870 mm
wysokość	870 mm
Głębokość	1.065 mm
Szerokość z opakowaniem	870 mm
Wysokość z opakowaniem	870 mm
Głębokość z opakowaniem	1.065 mm
Tłumienność wtrąceniowa przy 63 Hz	2 dB
Tłumienność wtrąceniowa przy 125 Hz	3 dB
Tłumienność wtrąceniowa przy 250 Hz	11 dB
Tłumienność wtrąceniowa przy 500 Hz	22 dB
Tłumienność wtrąceniowa przy 1 kHz	31 dB
Tłumienność wtrąceniowa przy 2 kHz	25 dB
Tłumienność wtrąceniowa przy 4 kHz	13 dB
Tłumienność wtrąceniowa przy 8 kHz	11 dB
Tłumienność wtrąceniowa całkowita	
Uwaga o tłumienności wtrąceniowej	
Jednostka opakowaniowa	1 sztuka
Asortyment	C
GTIN (EAN)	4012799731139

# RSKI 71/1500

Rysunek wymiarowy [mm]



Gwint M10