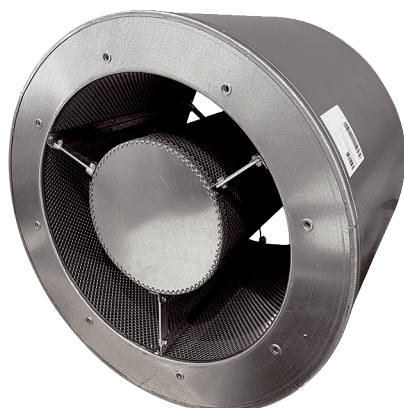


RSKI 90/1000



Krótki opis

Rurowy tłumik akustyczny z kulisą, długość 900 mm, DN 900

Numer katalogowy

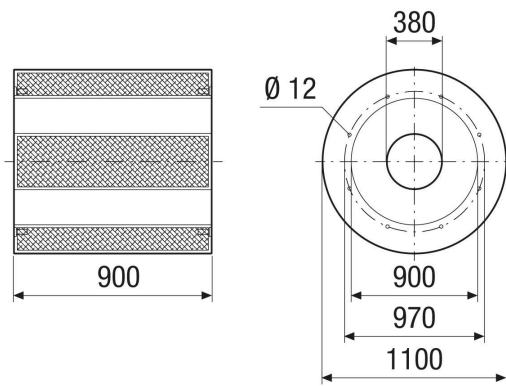
0073.0118

Dane Techniczne

Miejsce montażu	Wentylator
Materiał	Blacha stalowa, cynkowana
Kolor	srebrny
Ciężar	130 kg
Ciężar z opakowaniem	130 kg
Wielkość nominalna	900 mm
Szerokość	1.100 mm
wysokość	1.100 mm
Głębokość	900 mm
Szerokość z opakowaniem	1.100 mm
Wysokość z opakowaniem	1.100 mm
Głębokość z opakowaniem	900 mm
Tłumienność wtrąceniowa przy 63 Hz	2 dB
Tłumienność wtrąceniowa przy 125 Hz	4 dB
Tłumienność wtrąceniowa przy 250 Hz	8 dB
Tłumienność wtrąceniowa przy 500 Hz	15 dB
Tłumienność wtrąceniowa przy 1 kHz	16 dB
Tłumienność wtrąceniowa przy 2 kHz	11 dB
Tłumienność wtrąceniowa przy 4 kHz	8 dB
Tłumienność wtrąceniowa przy 8 kHz	7 dB
Tłumienność wtrąceniowa całkowita	
Uwaga o tłumienności wtrąceniowej	
Jednostka opakowaniowa	1 sztuka
Asortyment	C
GTIN (EAN)	4012799731184

RSKI 90/1000

Rysunek wymiarowy [mm]



Gwint M12