

RS 25



Krótki opis

Żaluzja, sterowana ręcznie, DN 255

Numer katalogowy

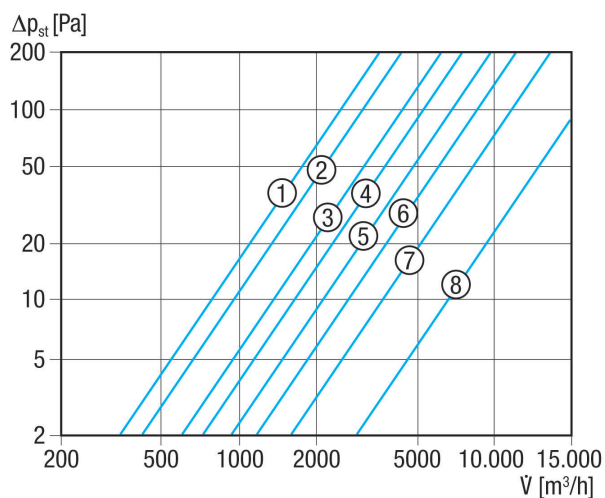
0151.0339

Dane Techniczne

Kierunek powietrza	Wentylacja i wyciąg powietrza
Montaż	na zewnątrz
Miejsce montażu	Ściana
Pozycja montażowa	pionowo / poziomo
Materiał	Tworzywo sztuczne, odporne na wpływy atmosferyczne i promieniowanie UV
Kolor	biel drogowa, podobna do RAL 9016
Kolor kłapek	srebrnoszary
Ciężar	0,8 kg
Typ żaluzji	elektryczny / manualny
Wielkość nominalna	255 mm
Szerokość	314 mm
wysokość	314 mm
Głębokość	40 mm
temperatura otoczenia	60 °C
Jednostka opakowaniowa	1 sztuka
Asortyment	C
GTIN (EAN)	4012799513391

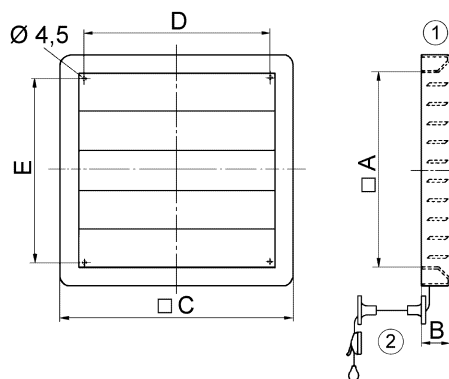
RS 25

Charakterystyka Straty ciśnienia



- ① RS 20
- ② RS 25
- ③ RS 30
- ④ RS 35
- ⑤ RS 40
- ⑥ RS 45
- ⑦ RS 50
- ⑧ RS 60

Rysunek wymiarowy [mm]



A	B	C	D	E
255	40	314	250	234

- ① Możliwość ustawiania ręcznego
- ② Krążek nawrotny linki pociągowej