



### Krótki opis

Modułowy tłumik akustyczny SL2. Należy zamówić wraz z RLT 1200 MV4512V. Przesłony tłumika działające na zasadzie absorbera, wykonane z odpornych na ścieranie i niepalnych płyt z włókien mineralnych, zamknięte w solidnej obudowie z blachy z dodatkowo fazowaną powierzchnią. Niepalne wg DIN 4102, klasa A

Numer katalogowy

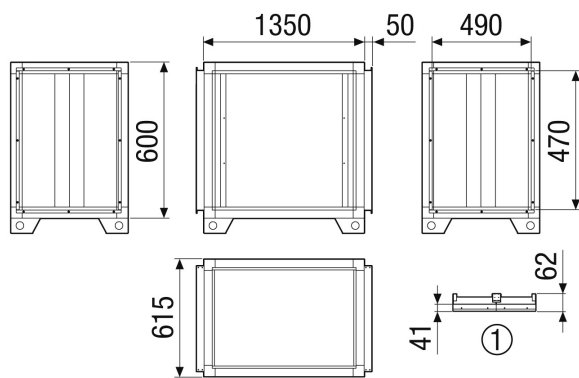
0043.2713

### Dane Techniczne

Miejsce montażu	wewn./zewn.
Materiał	Blacha stalowa, cynkowana
Kolor	biały ~RAL 7047
Ciężar	64 kg
Ciężar z opakowaniem	75,52 kg
Szerokość	1.450 mm
wysokość	700 mm
Głębokość	615 mm
Szerokość z opakowaniem	1.570 mm
Wysokość z opakowaniem	940 mm
Głębokość z opakowaniem	735 mm
Tłumienność wtrąceniowa przy 63 Hz	4,4 dB
Tłumienność wtrąceniowa przy 125 Hz	6,6 dB
Tłumienność wtrąceniowa przy 250 Hz	22 dB
Tłumienność wtrąceniowa przy 500 Hz	20,5 dB
Tłumienność wtrąceniowa przy 1 kHz	23,5 dB
Tłumienność wtrąceniowa przy 2 kHz	23,5 dB
Tłumienność wtrąceniowa przy 4 kHz	16,9 dB
Tłumienność wtrąceniowa przy 8 kHz	16,1 dB
Tłumienność wtrąceniowa całkowita	
Uwaga o tłumienności wtrąceniowej	
Jednostka opakowaniowa	1 sztuka
Asortyment	X
GTIN (EAN)	4012799986010

# SD-MV4512-V-SL2

Rysunek wymiarowy [mm]



① Szczegóły dachu