

SD-MV4523-H-SL2



Krótki opis

Modułowy tłumik akustyczny SL 2, należy zamówić z RLT 2300 MV4523H obligatoryjne. Przesłony tłumika działające na zasadzie absorbera, wykonane z odpornych na ścieranie i niepalnych płyt z włókien mineralnych, zamknięte w solidnej obudowie z blachy z dodatkowo fazowaną powierzchnią. Niepalny wg DIN 4102, klasa A.

Numer katalogowy

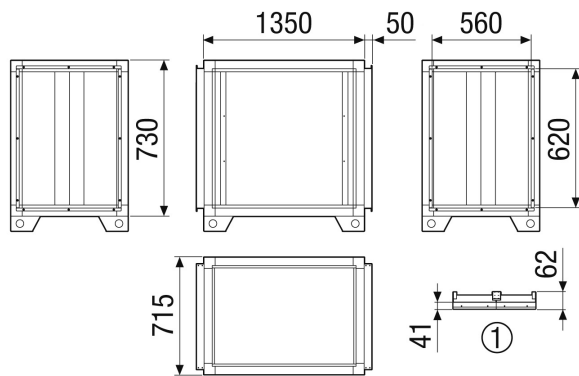
0043.2719

Dane Techniczne

Miejsce montażu	wewn./zewn.
Materiał	Blacha stalowa, cynkowana
Kolor	biały ~RAL 7047
Ciężar	74 kg
Ciężar z opakowaniem	87,32 kg
Szerokość	1.450 mm
wysokość	830 mm
Głębokość	715 mm
Szerokość z opakowaniem	1.570 mm
Wysokość z opakowaniem	1.070 mm
Głębokość z opakowaniem	835 mm
Tłumienność wtrąceniowa przy 63 Hz	4,4 dB
Tłumienność wtrąceniowa przy 125 Hz	6,6 dB
Tłumienność wtrąceniowa przy 250 Hz	22 dB
Tłumienność wtrąceniowa przy 500 Hz	20,5 dB
Tłumienność wtrąceniowa przy 1 kHz	23,5 dB
Tłumienność wtrąceniowa przy 2 kHz	23,5 dB
Tłumienność wtrąceniowa przy 4 kHz	16,9 dB
Tłumienność wtrąceniowa przy 8 kHz	16,1 dB
Tłumienność wtrąceniowa całkowita	
Uwaga o tłumienności wtrąceniowej	
Jednostka opakowaniowa	1 sztuka
Asortyment	X
GTIN (EAN)	4012799986072

SD-MV4523-H-SL2

Rysunek wymiarowy [mm]



① Szczegóły dachu