



### Krótki opis

Modułowy tłumik akustyczny SL1, należy zamówić z RLT 5500 MV4555V. Przesłony tłumika działające na zasadzie absorbera, wykonane z odpornych na ścieranie i niepalnych płyt z włókien mineralnych, zamknięte w solidnej obudowie z blachy z dodatkowo fazowaną powierzchnią. Niepalny wg DIN 4102, klasa A.

Numer katalogowy

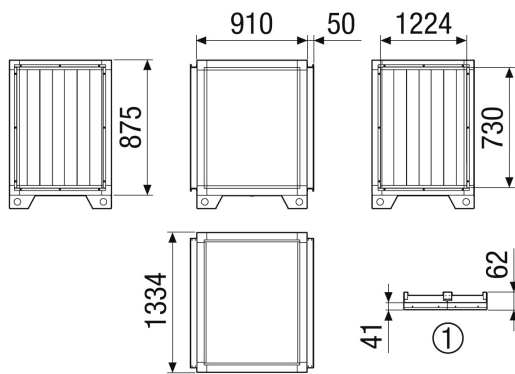
0043.2728

### Dane Techniczne

Miejsce montażu	wewn./zewn.
Materiał	Blacha stalowa, cynkowana
Kolor	biały ~RAL 7047
Ciężar	76 kg
Ciężar z opakowaniem	89,68 kg
Szerokość	1.010 mm
wysokość	975 mm
Głębokość	1.334 mm
Szerokość z opakowaniem	1.130 mm
Wysokość z opakowaniem	1.215 mm
Głębokość z opakowaniem	1.454 mm
Tłumienność wtrąceniowa przy 63 Hz	3 dB
Tłumienność wtrąceniowa przy 125 Hz	4,5 dB
Tłumienność wtrąceniowa przy 250 Hz	15 dB
Tłumienność wtrąceniowa przy 500 Hz	14 dB
Tłumienność wtrąceniowa przy 1 kHz	16 dB
Tłumienność wtrąceniowa przy 2 kHz	16 dB
Tłumienność wtrąceniowa przy 4 kHz	11,5 dB
Tłumienność wtrąceniowa przy 8 kHz	11 dB
Tłumienność wtrąceniowa całkowita	
Uwaga o tłumienności wtrąceniowej	
Jednostka opakowaniowa	1 sztuka
Asortyment	X
GTIN (EAN)	4012799986164

# SD-MV4555-V-SL1

Rysunek wymiarowy [mm]



① Szczegóły dachu