

SD 22



Krótki opis

Cokołowy tłumik akustyczny strony wlotu wentylatorów dachowych, DN 225 mm

Numer katalogowy

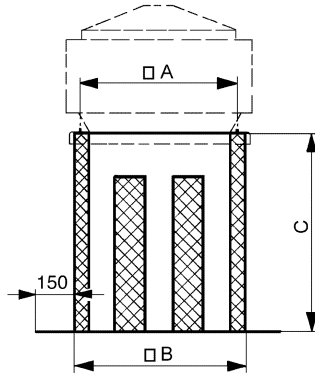
0092.0338

Dane Techniczne

Min. prędkość przepływu	
Maks. prędkość przepływu	20 m/s
Materiał obudowy	Blacha stalowa, cynkowana
Ciężar	27,5 kg
Przystosowane do wielkości nominalnej	225 mm
Szerokość	805 mm
wysokość	850 mm
Głębokość	805 mm
Tłumienność wtrąceniowa przy 63 Hz	
Tłumienność wtrąceniowa przy 125 Hz	3 dB
Tłumienność wtrąceniowa przy 250 Hz	6 dB
Tłumienność wtrąceniowa przy 500 Hz	20 dB
Tłumienność wtrąceniowa przy 1 kHz	21 dB
Tłumienność wtrąceniowa przy 2 kHz	23 dB
Tłumienność wtrąceniowa przy 4 kHz	30 dB
Tłumienność wtrąceniowa przy 8 kHz	
Tłumienność wtrąceniowa całkowita	9 dB
Uwaga o tłumienności wtrąceniowej	
Jednostka opakowaniowa	1 sztuka
Asortyment	C
GTIN (EAN)	4012799923381

SD 22

Rysunek wymiarowy [mm]



A	B	C
460	505	850