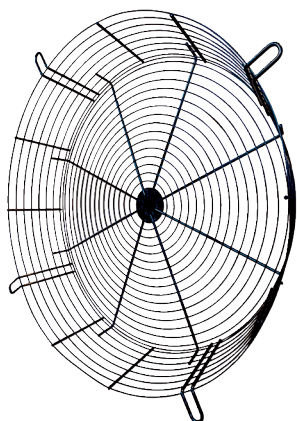


# SGCI 100



## Krótki opis

Kratka zabezpieczenia przed dotknięciem swobodnego wlotu powietrza w wersji stożkowej, DN 1000

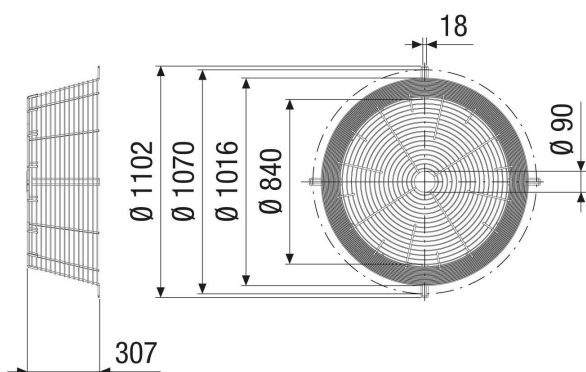
Numer katalogowy

0073.0213

## Dane Techniczne

Miejsce montażu	Wentylator
Materiał	Blacha stalowa
Kolor	srebrny
Ciężar	8,5 kg
Ciężar z opakowaniem	8,5 kg
Wielkość nominalna	1.000 mm
Szerokość	307 mm
wysokość	1.016 mm
Głębokość	307 mm
Szerokość z opakowaniem	307 mm
Wysokość z opakowaniem	1.016 mm
Głębokość z opakowaniem	307 mm
Jednostka opakowaniowa	1 sztuka
Asortyment	C
GTIN (EAN)	4012799732136

## Rysunek wymiarowy [mm]



PRODUKTARKUSZ DANYCH

SGCI 100

