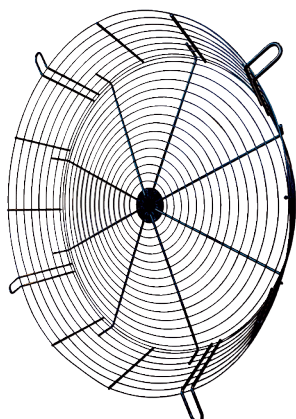


SGCI 112



Krótki opis

Kratka zabezpieczenia przed dotknięciem swobodnego wlotu powietrza w wersji stożkowej, DN 1120

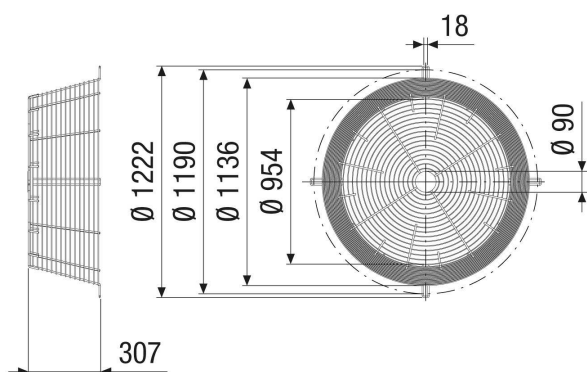
Numer katalogowy

0073.0214

Dane Techniczne

Miejsce montażu	Wentylator
Materiał	Blacha stalowa
Kolor	srebrny
Ciężar	10 kg
Ciężar z opakowaniem	10 kg
Wielkość nominalna	1.120 mm
Szerokość	307 mm
wysokość	1.136 mm
Głębokość	307 mm
Szerokość z opakowaniem	307 mm
Wysokość z opakowaniem	1.136 mm
Głębokość z opakowaniem	307 mm
Jednostka opakowaniowa	1 sztuka
Asortyment	C
GTIN (EAN)	4012799732143

Rysunek wymiarowy [mm]



PRODUKTARKUSZ DANYCH

SGCI 112

