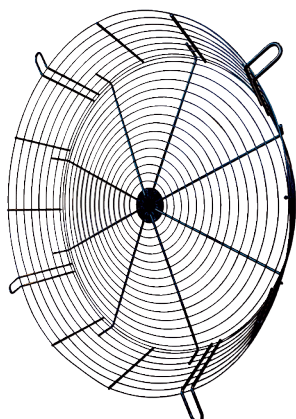


SGCI 63



Krótki opis

Kratka zabezpieczenia przed dotknięciem swobodnego wlotu powietrza w wersji stożkowej, DN 630

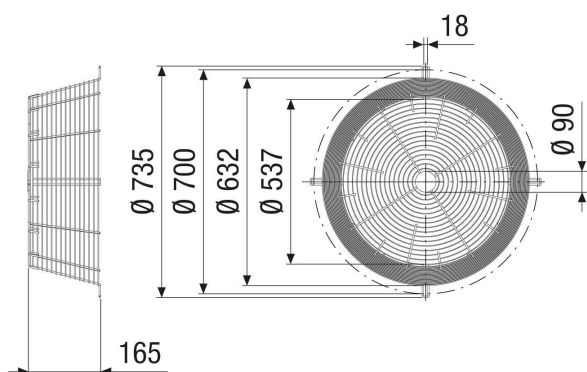
Numer katalogowy

0073.0093

Dane Techniczne

Miejsce montażu	Wentylator
Materiał	Blacha stalowa
Kolor	srebrny
Ciężar	3 kg
Ciężar z opakowaniem	3 kg
Wielkość nominalna	630 mm
Szerokość	165 mm
wysokość	632 mm
Głębokość	165 mm
Szerokość z opakowaniem	165 mm
Wysokość z opakowaniem	632 mm
Głębokość z opakowaniem	165 mm
Jednostka opakowaniowa	1 sztuka
Asortyment	C
GTIN (EAN)	4012799730934

Rysunek wymiarowy [mm]



PRODUKTARKUSZ DANYCH

SGCI 63

