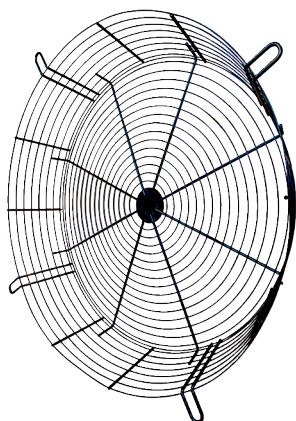


SGCI 71



Krótki opis

Kratka zabezpieczenia przed dotknięciem swobodnego wlotu powietrza w wersji stożkowej, DN 710

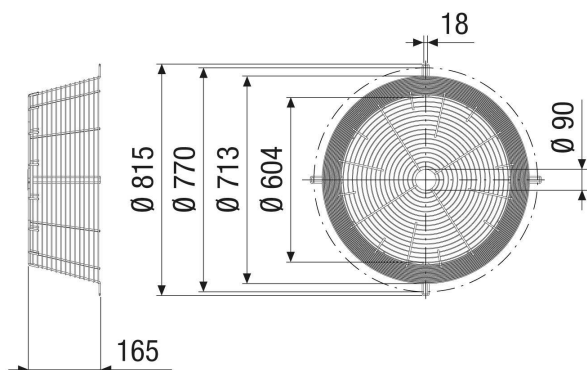
Numer katalogowy

0073.0094

Dane Techniczne

Miejsce montażu	Wentylator
Materiał	Blacha stalowa
Kolor	srebrny
Ciężar	4,5 kg
Ciężar z opakowaniem	4,5 kg
Wielkość nominalna	710 mm
Szerokość	165 mm
wysokość	713 mm
Głębokość	165 mm
Szerokość z opakowaniem	165 mm
Wysokość z opakowaniem	713 mm
Głębokość z opakowaniem	165 mm
Jednostka opakowaniowa	1 sztuka
Asortyment	C
GTIN (EAN)	4012799730941

Rysunek wymiarowy [mm]



PRODUKTARKUSZ DANYCH

SGCI 71

