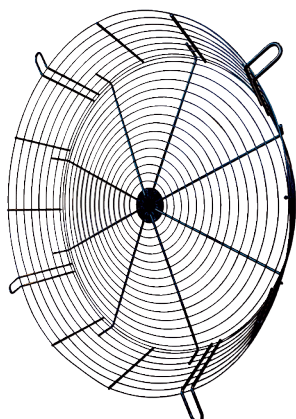


# SGCI 90



## Krótki opis

Kratka zabezpieczenia przed dotknięciem swobodnego wlotu powietrza w wersji stożkowej, DN 900

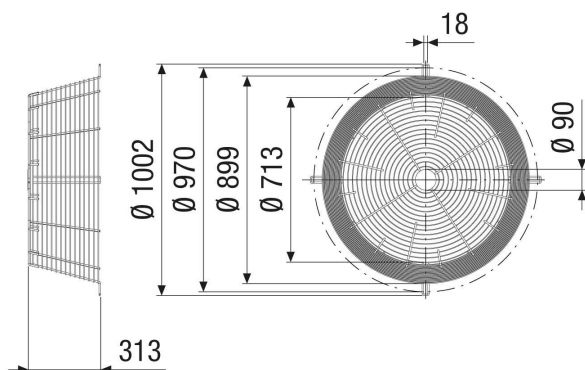
Numer katalogowy

0073.0096

## Dane Techniczne

Miejsce montażu	Wentylator
Materiał	Blacha stalowa
Kolor	srebrny
Ciężar	7 kg
Ciężar z opakowaniem	7 kg
Wielkość nominalna	900 mm
Szerokość	313 mm
wysokość	898 mm
Głębokość	313 mm
Szerokość z opakowaniem	313 mm
Wysokość z opakowaniem	898 mm
Głębokość z opakowaniem	313 mm
Jednostka opakowaniowa	1 sztuka
Asortyment	C
GTIN (EAN)	4012799730965

## Rysunek wymiarowy [mm]



PRODUKTARKUSZ DANYCH

SGCI 90

