

SGCI v 112



Krótki opis

Kratka ochronna, osłona wlotu powietrza, wykonanie stożkowe, ocynkowana, DN 1120

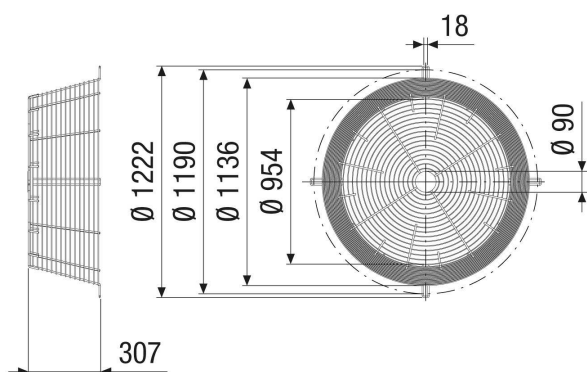
Numer katalogowy

0073.0676

Dane Techniczne

Miejsce montażu	Wentylator
Materiał	Stal, ocynkowana
Kolor	srebrny
Ciężar	12,9 kg
Ciężar z opakowaniem	12,9 kg
Wielkość nominalna	1.120 mm
Szerokość	307 mm
wysokość	1.136 mm
Głębokość	307 mm
Szerokość z opakowaniem	307 mm
Wysokość z opakowaniem	1.136 mm
Głębokość z opakowaniem	307 mm
Jednostka opakowaniowa	1 sztuka
Asortyment	C
GTIN (EAN)	4012799736769

Rysunek wymiarowy [mm]



PRODUKTARKUSZ DANYCH

SGCI v 112

