

# SGCI v 125



## Krótki opis

Kratka ochronna, osłona wlotu powietrza, wykonanie stożkowe, ocynkowana, DN 1250

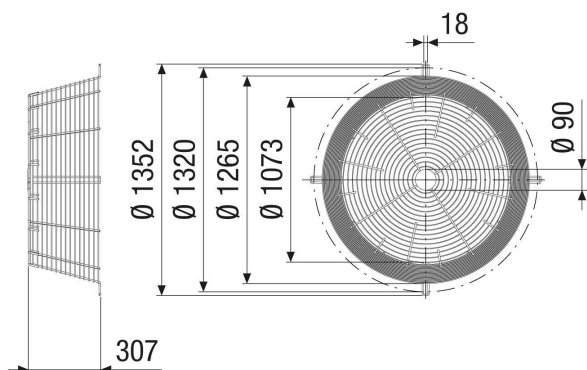
Numer katalogowy

0073.0677

## Dane Techniczne

Miejsce montażu	Wentylator
Materiał	Stal, ocynkowana
Kolor	srebrny
Ciężar	14,8 kg
Ciężar z opakowaniem	14,8 kg
Wielkość nominalna	1.250 mm
Szerokość	307 mm
wysokość	1.265 mm
Głębokość	307 mm
Szerokość z opakowaniem	307 mm
Wysokość z opakowaniem	1.265 mm
Głębokość z opakowaniem	307 mm
Jednostka opakowaniowa	1 sztuka
Asortyment	C
GTIN (EAN)	4012799736776

## Rysunek wymiarowy [mm]



PRODUKTARKUSZ DANYCH

SGCI v 125

