

SGCI v 63



Krótki opis

Kratka ochronna, osłona wlotu powietrza, wykonanie stożkowe, ocynkowana, DN 630

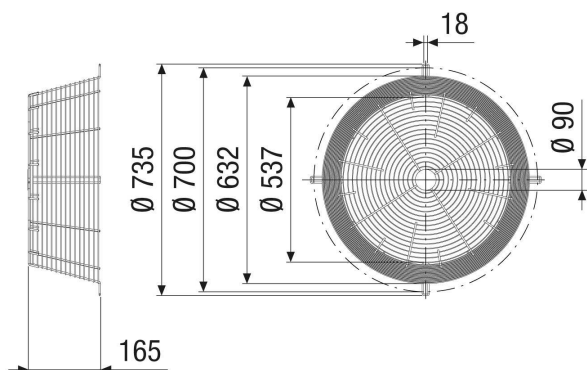
Numer katalogowy

0073.0671

Dane Techniczne

Miejsce montażu	Wentylator
Materiał	Stal, ocynkowana
Kolor	srebrny
Ciężar	4,4 kg
Ciężar z opakowaniem	4,4 kg
Wielkość nominalna	630 mm
Szerokość	165 mm
wysokość	632 mm
Głębokość	165 mm
Szerokość z opakowaniem	165 mm
Wysokość z opakowaniem	632 mm
Głębokość z opakowaniem	165 mm
Jednostka opakowaniowa	1 sztuka
Asortyment	C
GTIN (EAN)	4012799736714

Rysunek wymiarowy [mm]



PRODUKTARKUSZ DANYCH

SGCI v 63

