

# SGRI 100



## Krótki opis

Okragła kratka ochronna, metal, kolor szary, DN 1000

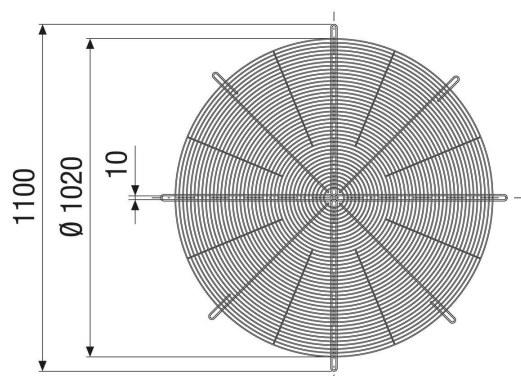
Numer katalogowy

0073.0208

## Dane Techniczne

Miejsce montażu	Wentylator
Materiał	Metal
Kolor	szary
Ciężar	5 kg
Ciężar z opakowaniem	5 kg
Wielkość nominalna	1.000 mm
Szerokość	1.020 mm
wysokość	1.000 mm
Głębokość	5 mm
Szerokość z opakowaniem	1.020 mm
Wysokość z opakowaniem	1.000 mm
Głębokość z opakowaniem	5 mm
Jednostka opakowaniowa	1 sztuka
Asortyment	C
GTIN (EAN)	4012799732082

## Rysunek wymiarowy [mm]



PRODUKTARKUSZ DANYCH

SGRI 100

