

SGRI 125



Krótki opis

Okrągła kratka ochronna, metal, kolor szary, DN 1250

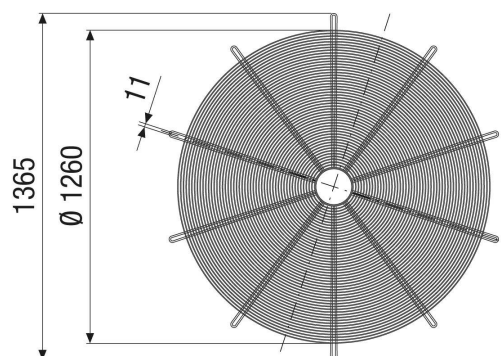
Numer katalogowy

0073.0210

Dane Techniczne

Miejsce montażu	Wentylator
Materiał	Metal
Kolor	szary
Ciężar	9 kg
Ciężar z opakowaniem	9 kg
Wielkość nominalna	1.250 mm
Szerokość	1.260 mm
wysokość	1.365 mm
Głębokość	5 mm
Szerokość z opakowaniem	1.260 mm
Wysokość z opakowaniem	1.365 mm
Głębokość z opakowaniem	5 mm
Jednostka opakowaniowa	1 sztuka
Asortyment	C
GTIN (EAN)	4012799732105

Rysunek wymiarowy [mm]



PRODUKTARKUSZ DANYCH

SGRI 125

