

# SGRI 31



## Krótki opis

Okrągła kratka ochronna, metal, kolor szary, DN 310

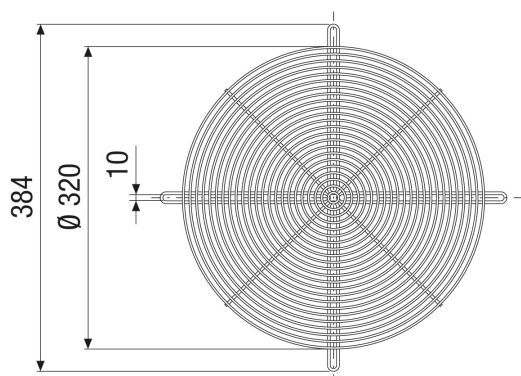
Numer katalogowy

0073.0421

## Dane Techniczne

Miejsce montażu	Wentylator
Materiał	Metal
Kolor	szary
Ciężar	0,4 kg
Ciężar z opakowaniem	0,4 kg
Wielkość nominalna	310 mm
Szerokość	320 mm
wysokość	384 mm
Głębokość	5 mm
Szerokość z opakowaniem	320 mm
Wysokość z opakowaniem	384 mm
Głębokość z opakowaniem	5 mm
Jednostka opakowaniowa	1 sztuka
Asortyment	C
GTIN (EAN)	4012799734215

## Rysunek wymiarowy [mm]



PRODUKTARKUSZ DANYCH

SGRI 31

