

SGRI 40



Krótki opis

Okragła kratka ochronna, metal, kolor szary, DN 400

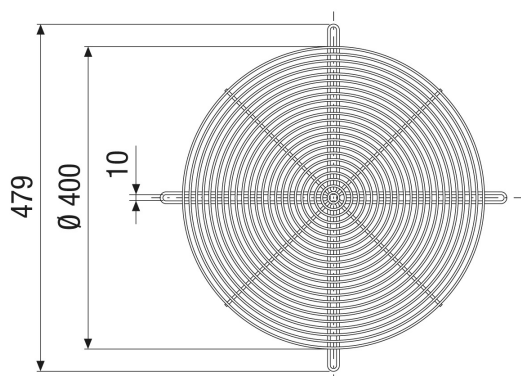
Numer katalogowy

0073.0423

Dane Techniczne

Miejsce montażu	Wentylator
Materiał	Metal
Kolor	szary
Ciężar	0,7 kg
Ciężar z opakowaniem	0,7 kg
Wielkość nominalna	400 mm
Szerokość	400 mm
wysokość	479 mm
Głębokość	5 mm
Szerokość z opakowaniem	400 mm
Wysokość z opakowaniem	479 mm
Głębokość z opakowaniem	5 mm
Jednostka opakowaniowa	1 sztuka
Asortyment	C
GTIN (EAN)	4012799734239

Rysunek wymiarowy [mm]



PRODUKTARKUSZ DANYCH

SGRI 40

