

SGRI 45



Krótki opis

Okrągła kratka ochronna, metal, kolor szary, DN 450

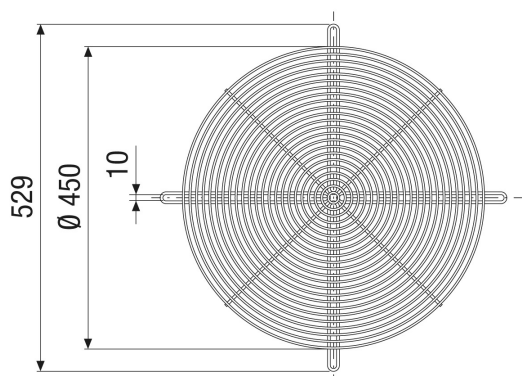
Numer katalogowy

0073.0424

Dane Techniczne

Miejsce montażu	Wentylator
Materiał	Metal
Kolor	szary
Ciężar	1 kg
Ciężar z opakowaniem	1 kg
Wielkość nominalna	450 mm
Szerokość	450 mm
wysokość	529 mm
Głębokość	5 mm
Szerokość z opakowaniem	450 mm
Wysokość z opakowaniem	529 mm
Głębokość z opakowaniem	5 mm
Jednostka opakowaniowa	1 sztuka
Asortyment	C
GTIN (EAN)	4012799734246

Rysunek wymiarowy [mm]



PRODUKTARKUSZ DANYCH

SGRI 45

