

SGRI 50



Krótki opis

Okrągła kratka ochronna, metal, kolor szary, DN 500

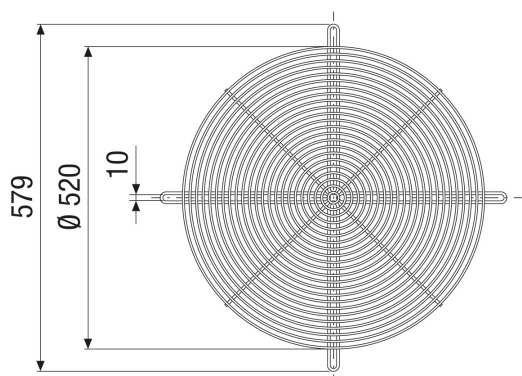
Numer katalogowy

0073.0044

Dane Techniczne

Miejsce montażu	Wentylator
Materiał	Metal
Kolor	szary
Ciężar	1,4 kg
Ciężar z opakowaniem	1,4 kg
Wielkość nominalna	500 mm
Szerokość	520 mm
wysokość	579 mm
Głębokość	5 mm
Szerokość z opakowaniem	520 mm
Wysokość z opakowaniem	579 mm
Głębokość z opakowaniem	5 mm
Jednostka opakowaniowa	1 sztuka
Asortyment	C
GTIN (EAN)	4012799730446

Rysunek wymiarowy [mm]



PRODUKTARKUSZ DANYCH

SGRI 50

