

# SGRI v 100



## Krótki opis

Okragła kratka ochronna, metalowa, kolor szary, ocynkowana, DN 1000

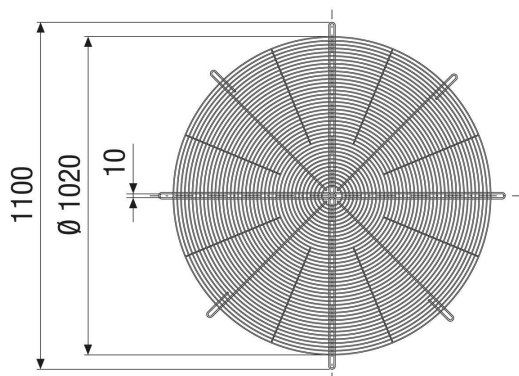
Numer katalogowy

0073.0666

## Dane Techniczne

|                         |                  |
|-------------------------|------------------|
| Miejsce montażu         | Wentylator       |
| Materiał                | Stal, ocynkowana |
| Kolor                   | srebrny          |
| Ciężar                  | 5,3 kg           |
| Ciężar z opakowaniem    | 5,3 kg           |
| Wielkość nominalna      | 1.000 mm         |
| Szerokość               | 1.020 mm         |
| wysokość                | 1.000 mm         |
| Głębokość               | 5 mm             |
| Szerokość z opakowaniem | 1.020 mm         |
| Wysokość z opakowaniem  | 1.000 mm         |
| Głębokość z opakowaniem | 5 mm             |
| Jednostka opakowaniowa  | 1 sztuka         |
| Asortyment              | C                |
| GTIN (EAN)              | 4012799736660    |

## Rysunek wymiarowy [mm]



PRODUKTARKUSZ DANYCH

SGRI v 100

