

# SGRI v 112



## Krótki opis

Okragła kratka ochronna, metalowa, kolor szary, ocynkowana, DN 1120

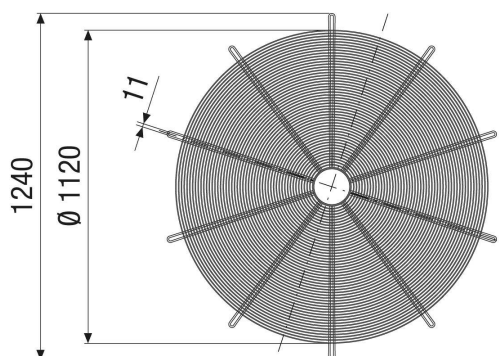
Numer katalogowy

0073.0667

## Dane Techniczne

Miejsce montażu	Wentylator
Materiał	Stal, ocynkowana
Kolor	srebrny
Ciężar	7,3 kg
Ciężar z opakowaniem	7,3 kg
Wielkość nominalna	1.120 mm
Szerokość	1.120 mm
wysokość	1.240 mm
Głębokość	5 mm
Szerokość z opakowaniem	1.120 mm
Wysokość z opakowaniem	1.240 mm
Głębokość z opakowaniem	5 mm
Jednostka opakowaniowa	1 sztuka
Asortyment	C
GTIN (EAN)	4012799736677

## Rysunek wymiarowy [mm]



PRODUKTARKUSZ DANYCH

SGRI v 112

