

SGRI v 125



Krótki opis

Okragła kratka ochronna, metalowa, kolor szary, ocynkowana, DN 1250

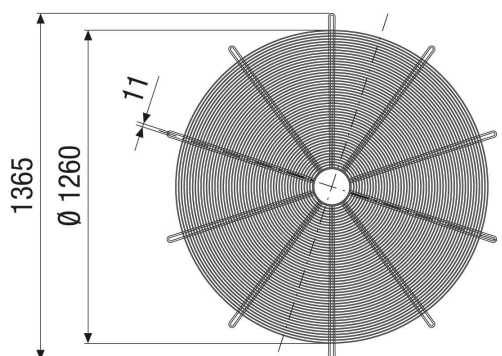
Numer katalogowy

0073.0668

Dane Techniczne

Miejsce montażu	Wentylator
Materiał	Stal, ocynkowana
Kolor	srebrny
Ciężar	8,7 kg
Ciężar z opakowaniem	8,7 kg
Wielkość nominalna	1.250 mm
Szerokość	1.260 mm
wysokość	1.365 mm
Głębokość	5 mm
Szerokość z opakowaniem	1.260 mm
Wysokość z opakowaniem	1.365 mm
Głębokość z opakowaniem	5 mm
Jednostka opakowaniowa	1 sztuka
Asortyment	C
GTIN (EAN)	4012799736684

Rysunek wymiarowy [mm]



PRODUKTARKUSZ DANYCH

SGRI v 125

