

SGRI v 140



Krótki opis

Okrągła kratka ochronna, metalowa, kolor szary, ocynkowana, DN 1400

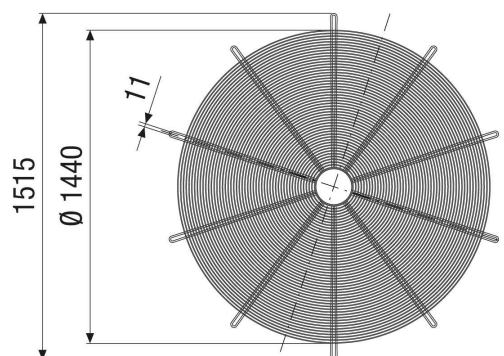
Numer katalogowy

0073.0669

Dane Techniczne

Miejsce montażu	Wentylator
Materiał	Stal, ocynkowana
Kolor	srebrny
Ciężar	11 kg
Ciężar z opakowaniem	11 kg
Wielkość nominalna	1.400 mm
Szerokość	1.440 mm
wysokość	1.515 mm
Głębokość	5 mm
Szerokość z opakowaniem	1.440 mm
Wysokość z opakowaniem	1.515 mm
Głębokość z opakowaniem	5 mm
Jednostka opakowaniowa	1 sztuka
Asortyment	C
GTIN (EAN)	4012799736691

Rysunek wymiarowy [mm]



PRODUKTARKUSZ DANYCH

SGRI v 140

